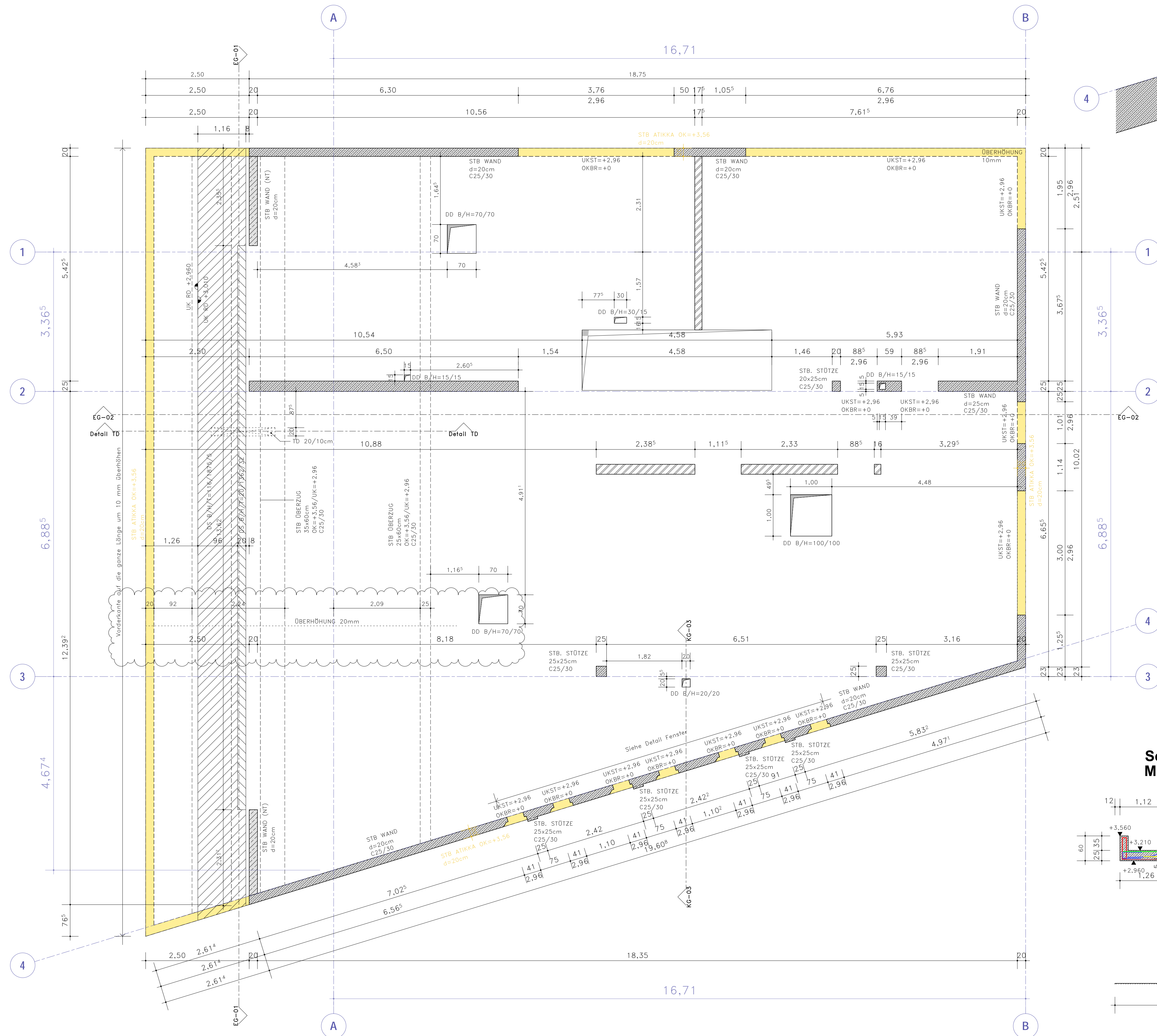
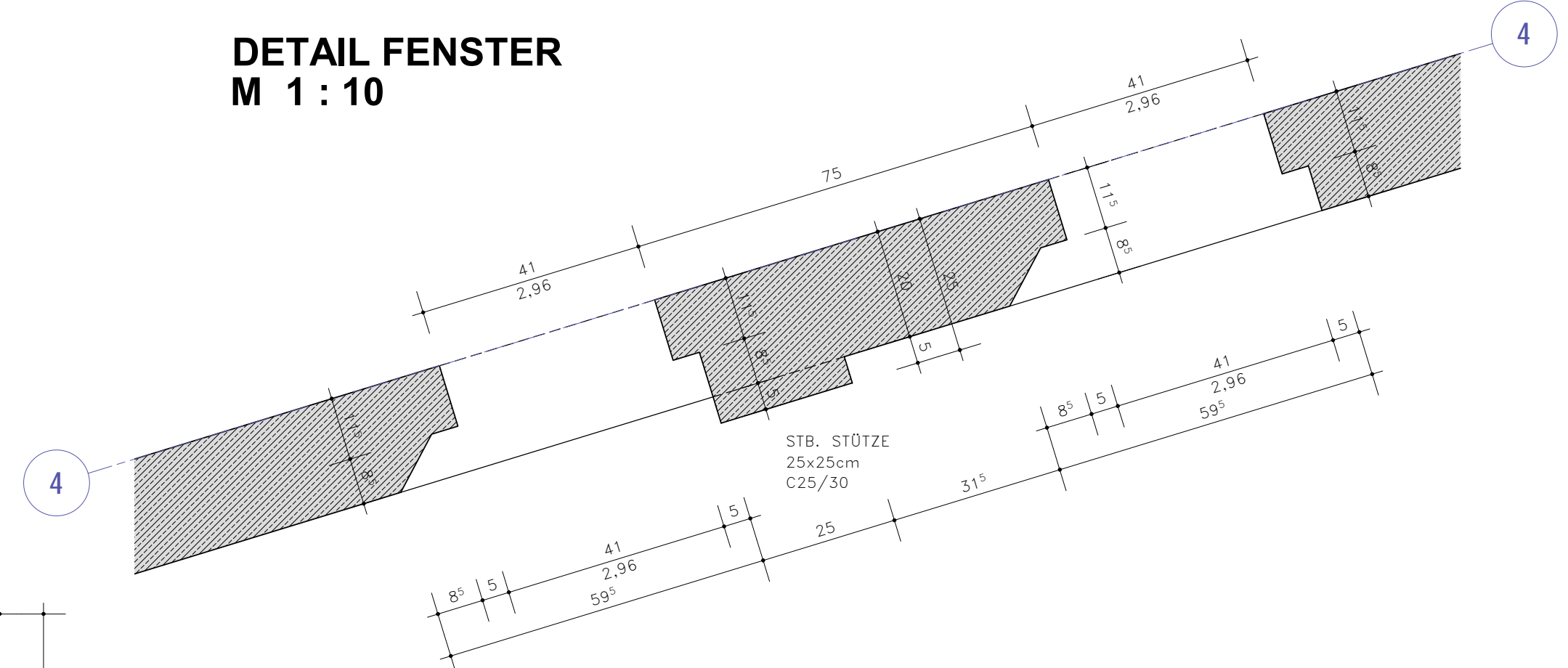


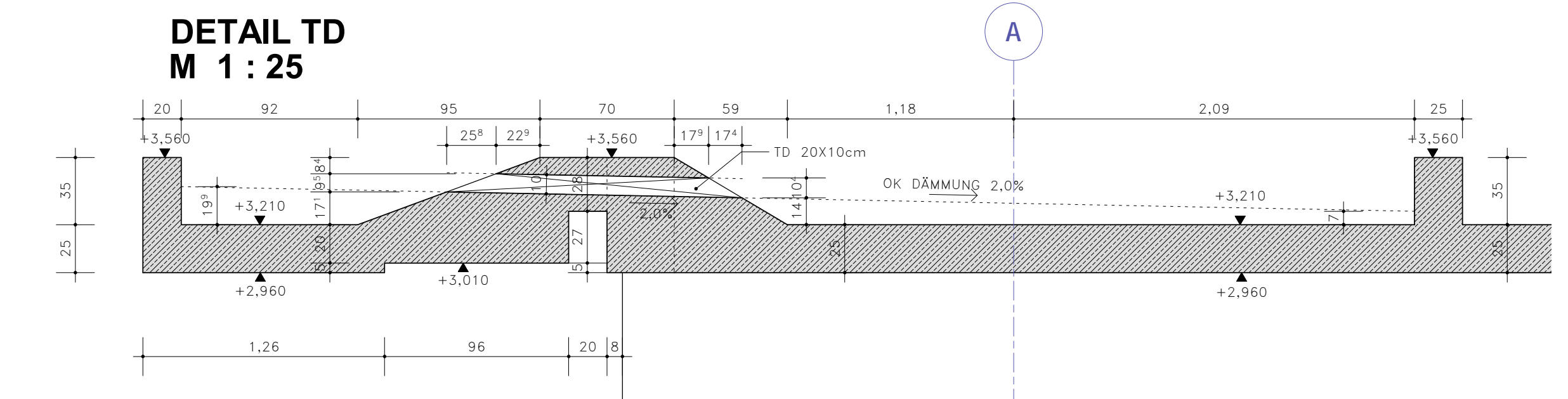
Grundriss Decke ü. Erdgeschoss
M 1 : 50



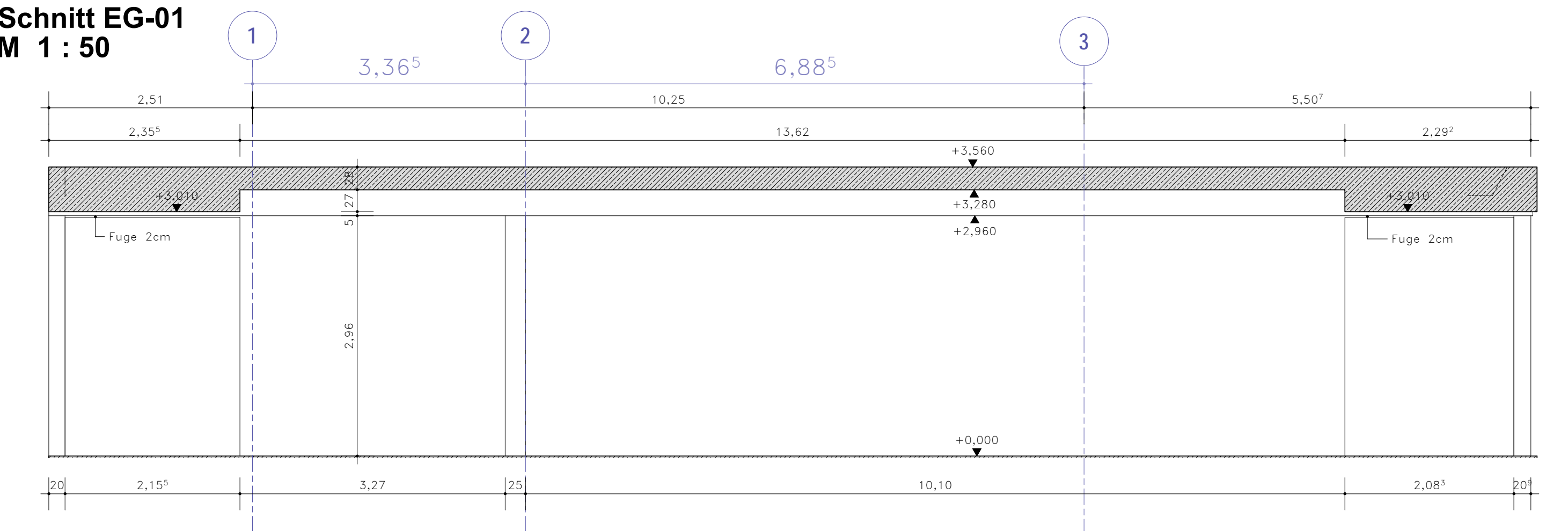
DETAIL FENSTER
M 1 : 10



DETAIL TD
M 1 : 25



Schnitt EG-01
M 1 : 50



Schnitt EG-02
M 1 : 50

