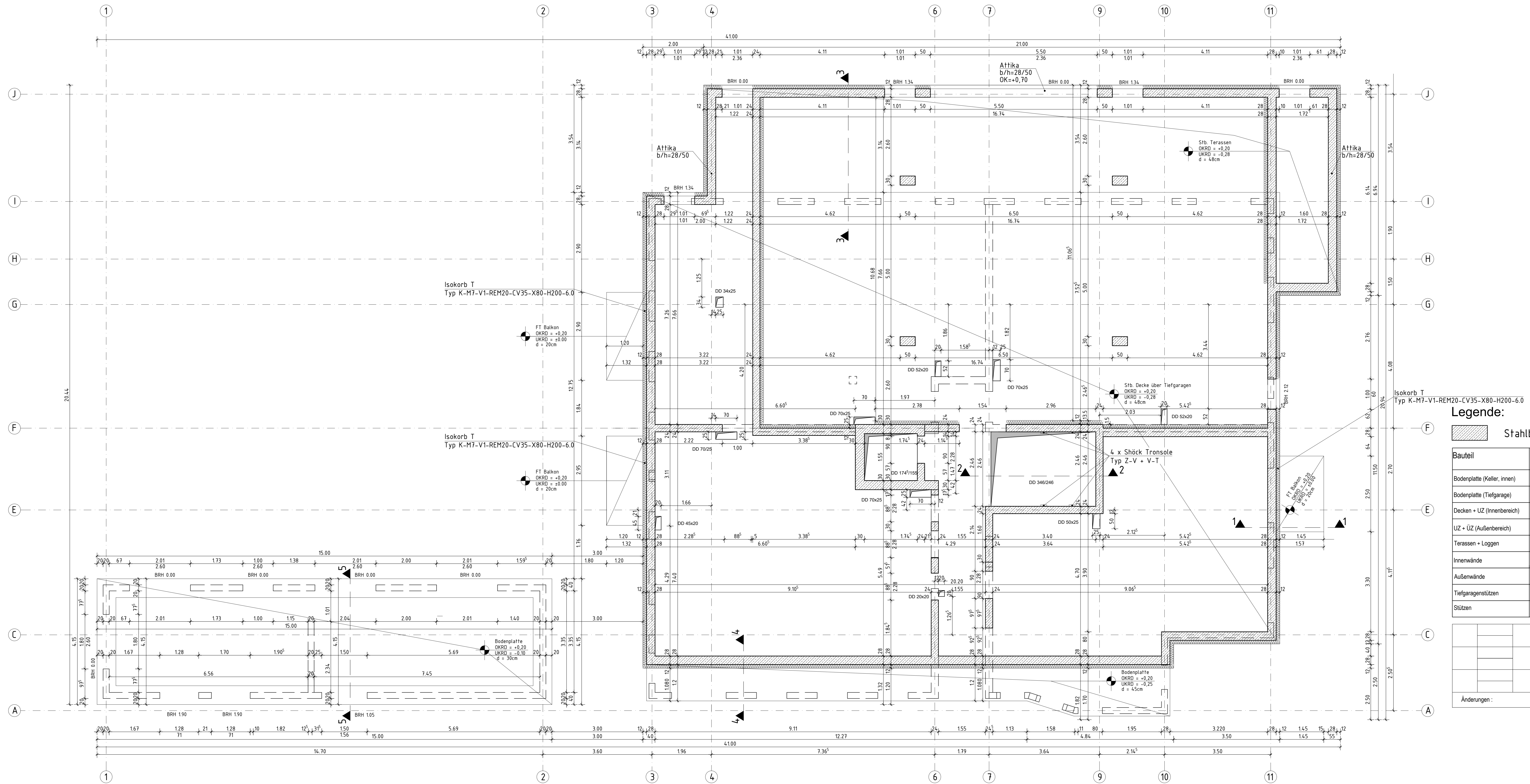


Schalplan Decke über Tiefgarage



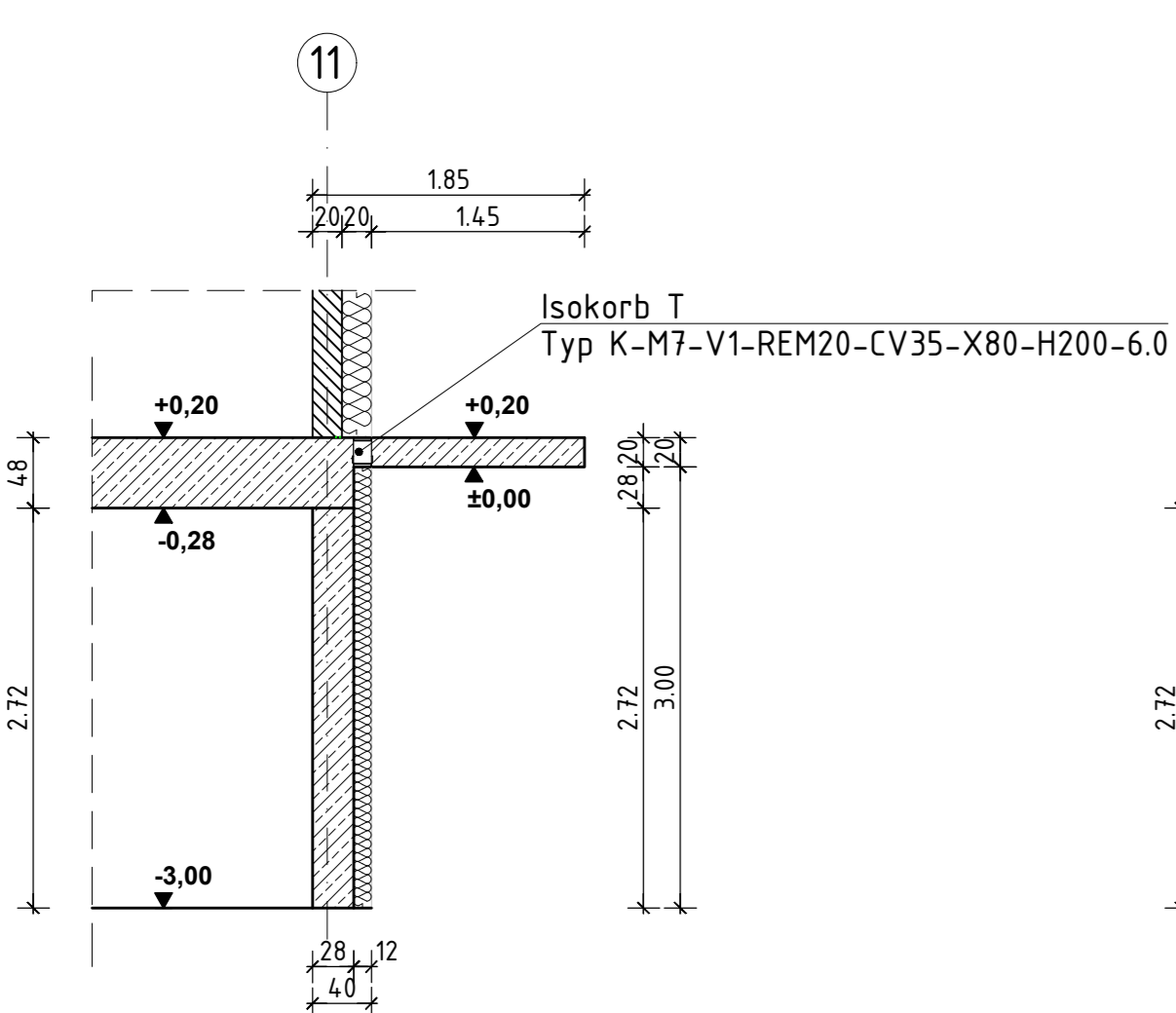
Legende:

Stahlbeton

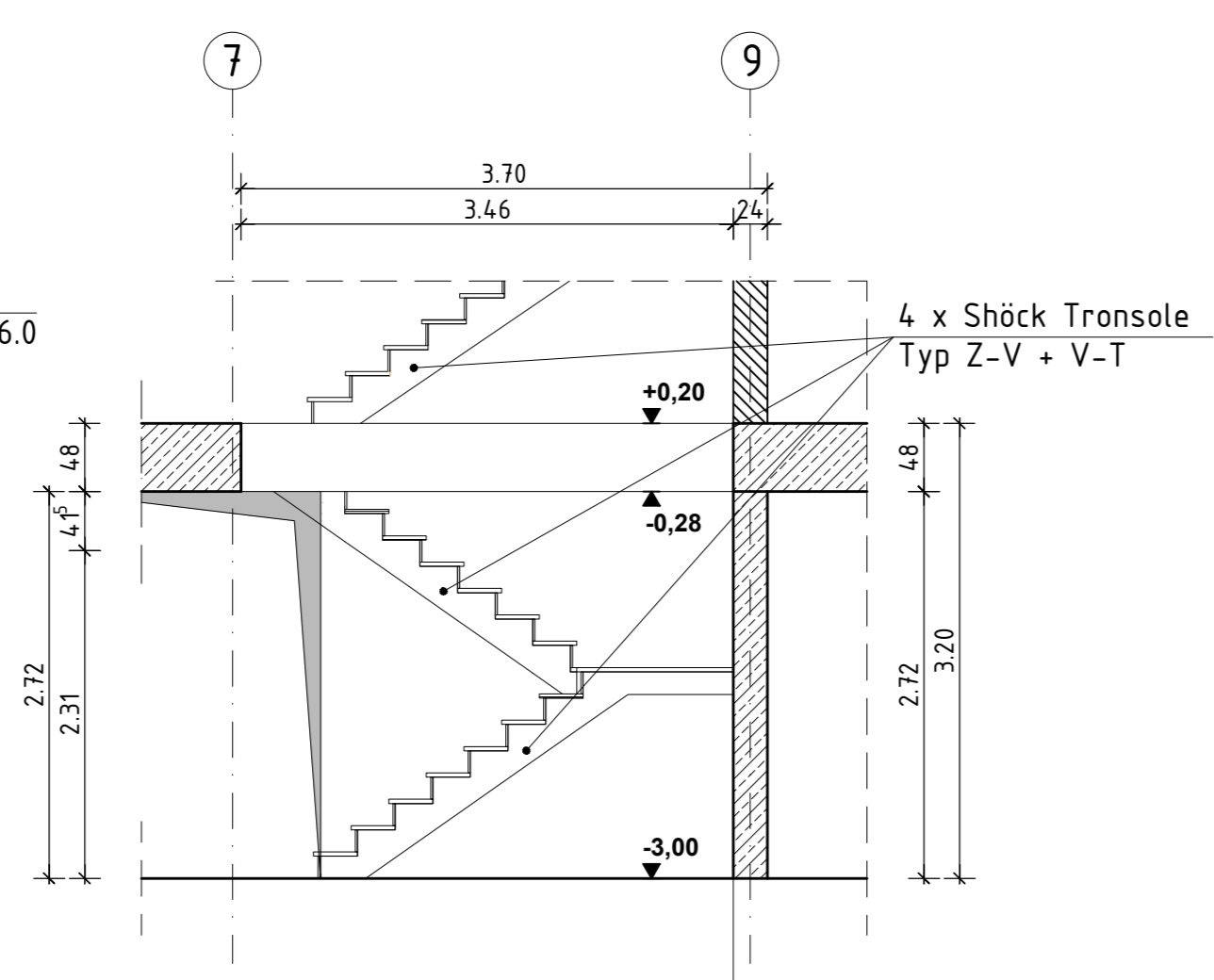
Bauteil	Betongüte	Expositionsklasse	Betondeckung C (mm)
Bodenplatte (Keller, innen)	C35/45 WU	XC2, XA1	oben/unten seitlich 35
Bodenplatte (Tiefgarage)	C35/45 WU	XC3, XF1, XD1, XA1	oben/unten seitlich 35
Decken + UZ (Innenbereich)	C25/30	XC1	oben/unten seitlich 25
UZ + UZ (Außenbereich)	C25/30	XC3, XF1	oben/unten seitlich 35/35
Terrassen + Loggen	C25/30	XC3, XF1	oben/unten seitlich 25
Innenwände	C25/30	XC1	innen/außen 25/25
Außenwände	C25/30	XC3, XF1	innen/außen 35/35
Tiefgaragenstützen	C35/45	XC3, XF1	innen/außen 55/55
Stützen	C25/30	XC1	seitlich 20

Änderungen:

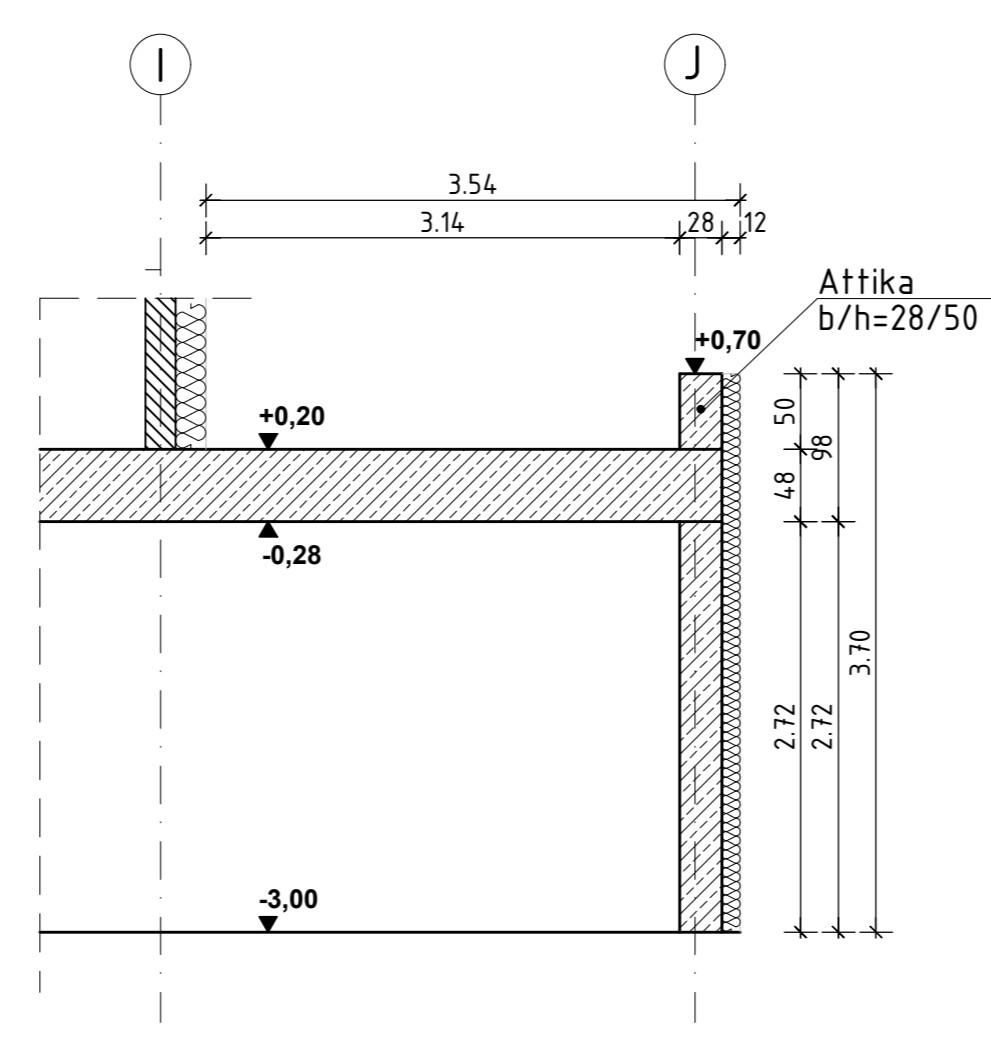
Schnitt 1-1 M 1:50



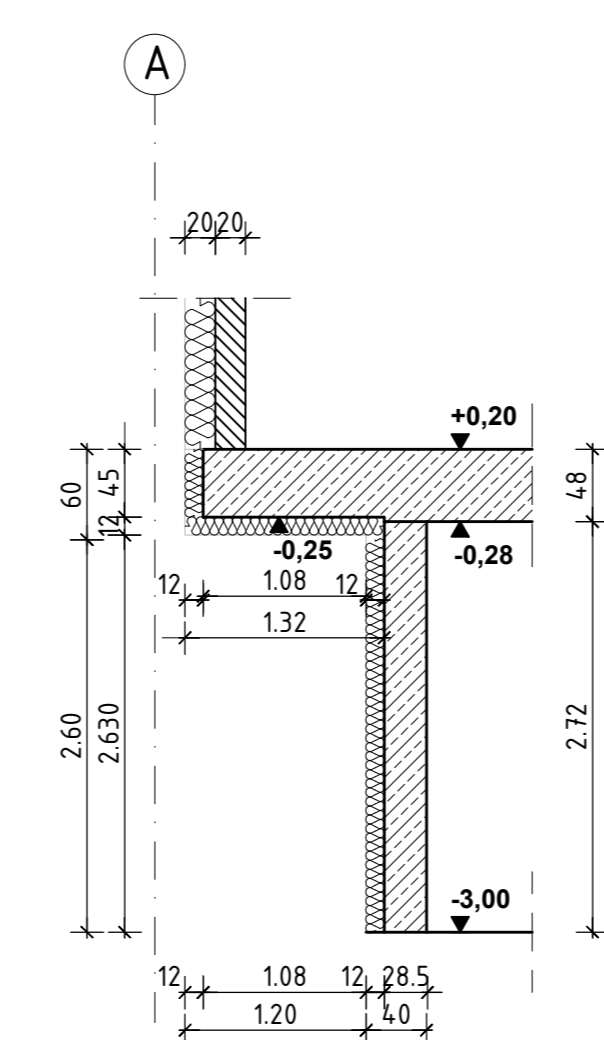
Schnitt 2-2 M 1:50



Schnitt 3-3 M 1:50



Schnitt 4-4 M 1:50



Schnitt 5-5 M 1:50

