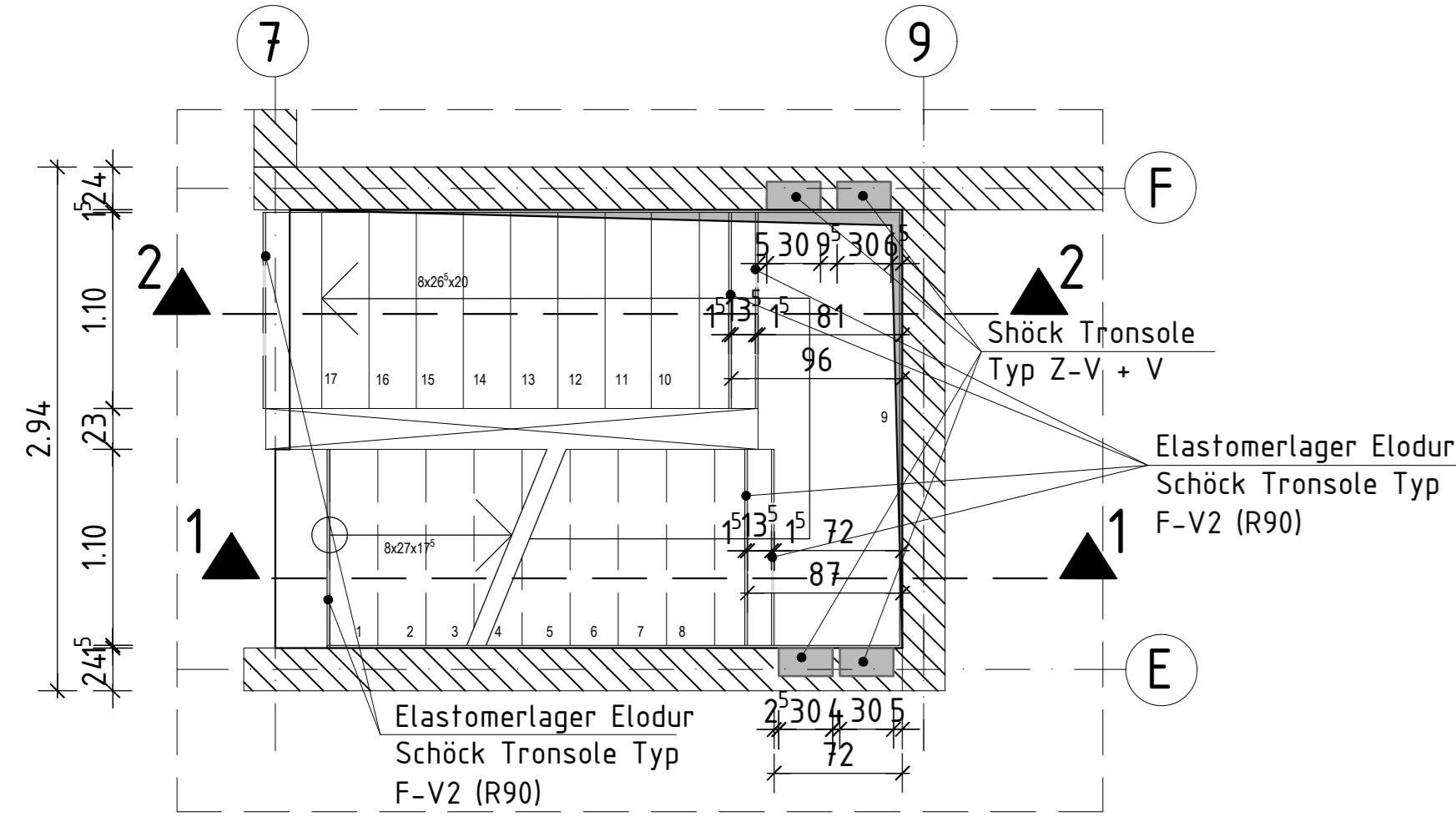


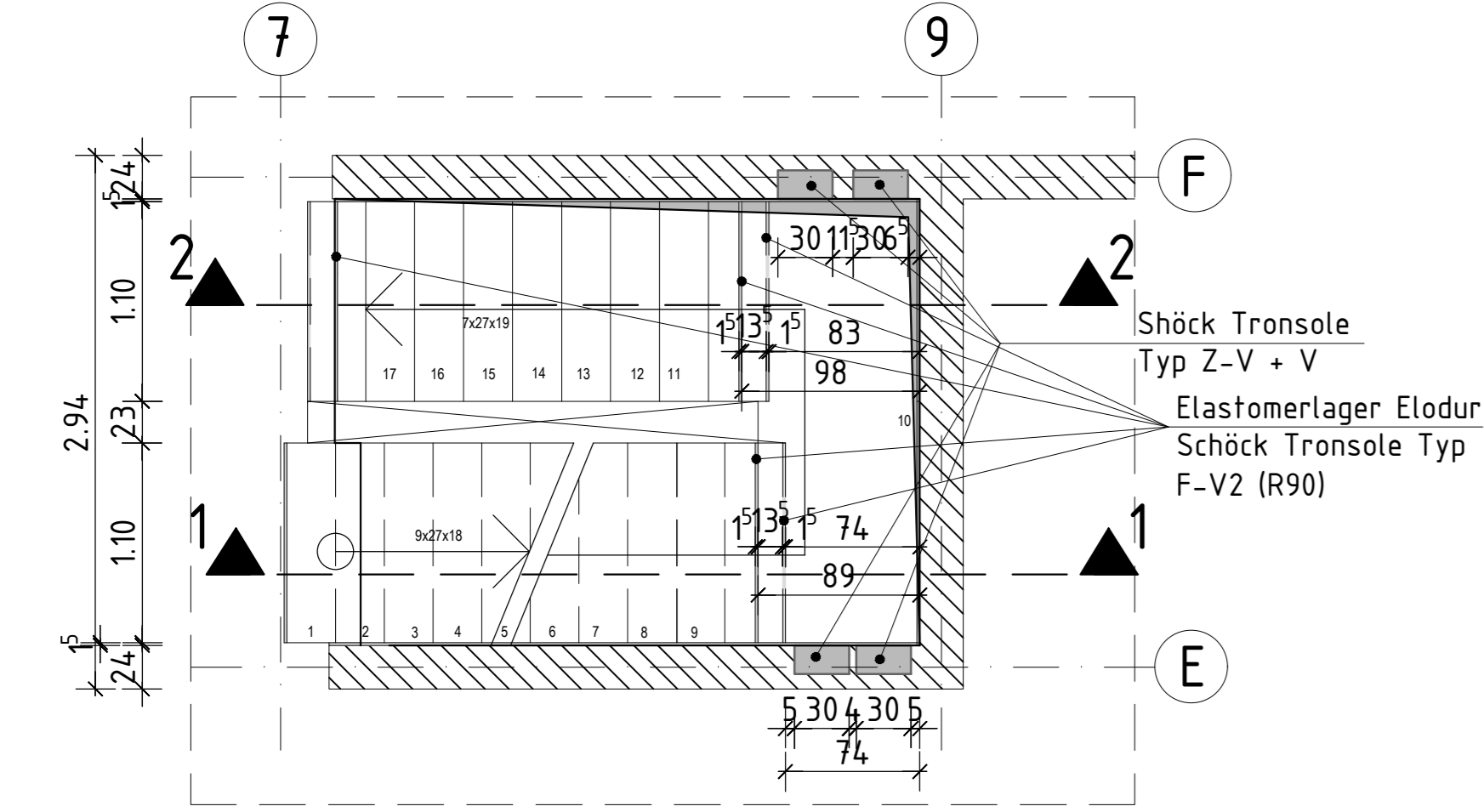
Schalplan Treppen

M 1:50

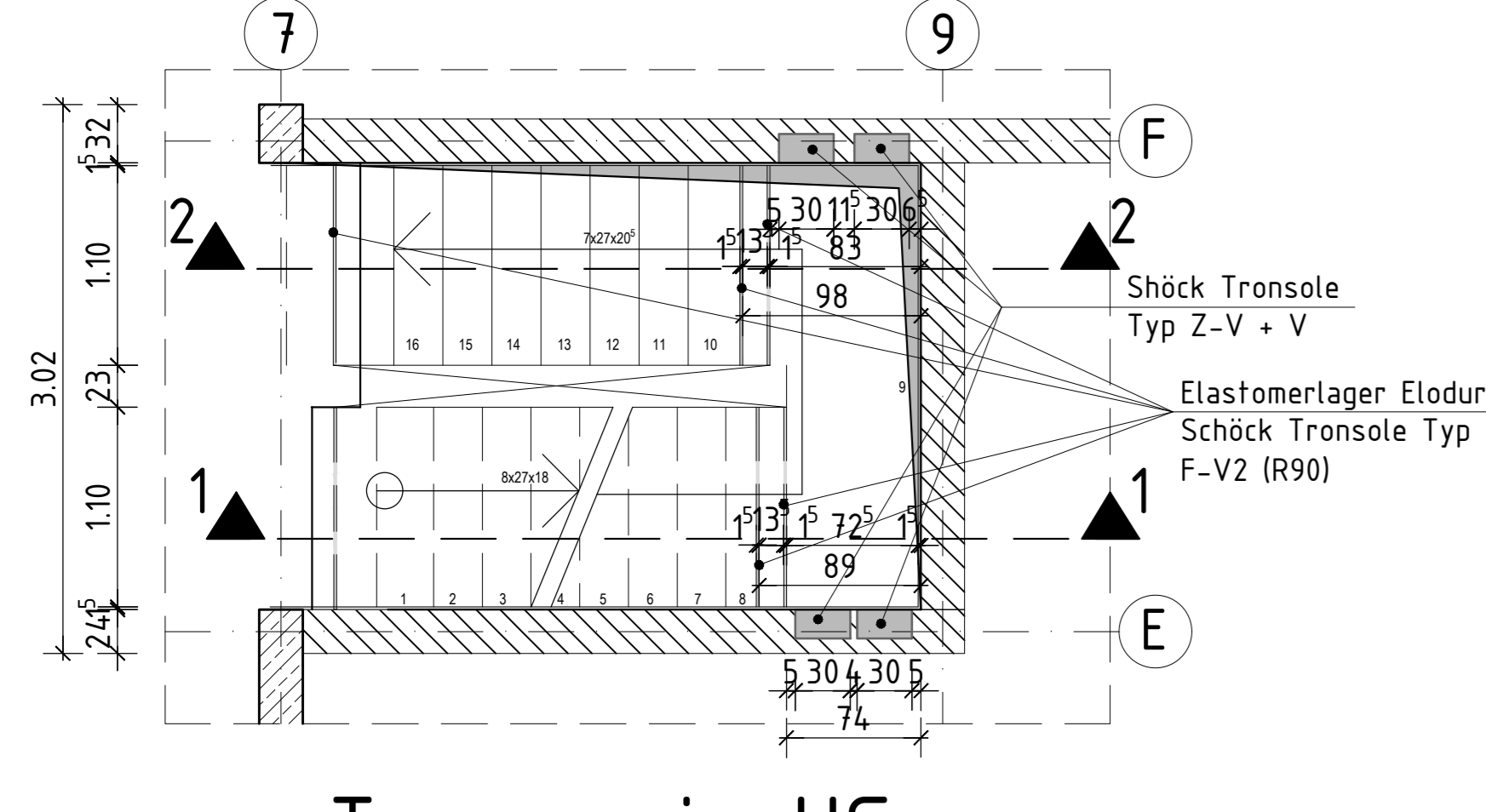
Treppen im 2.OG
Grundriss M 1:50



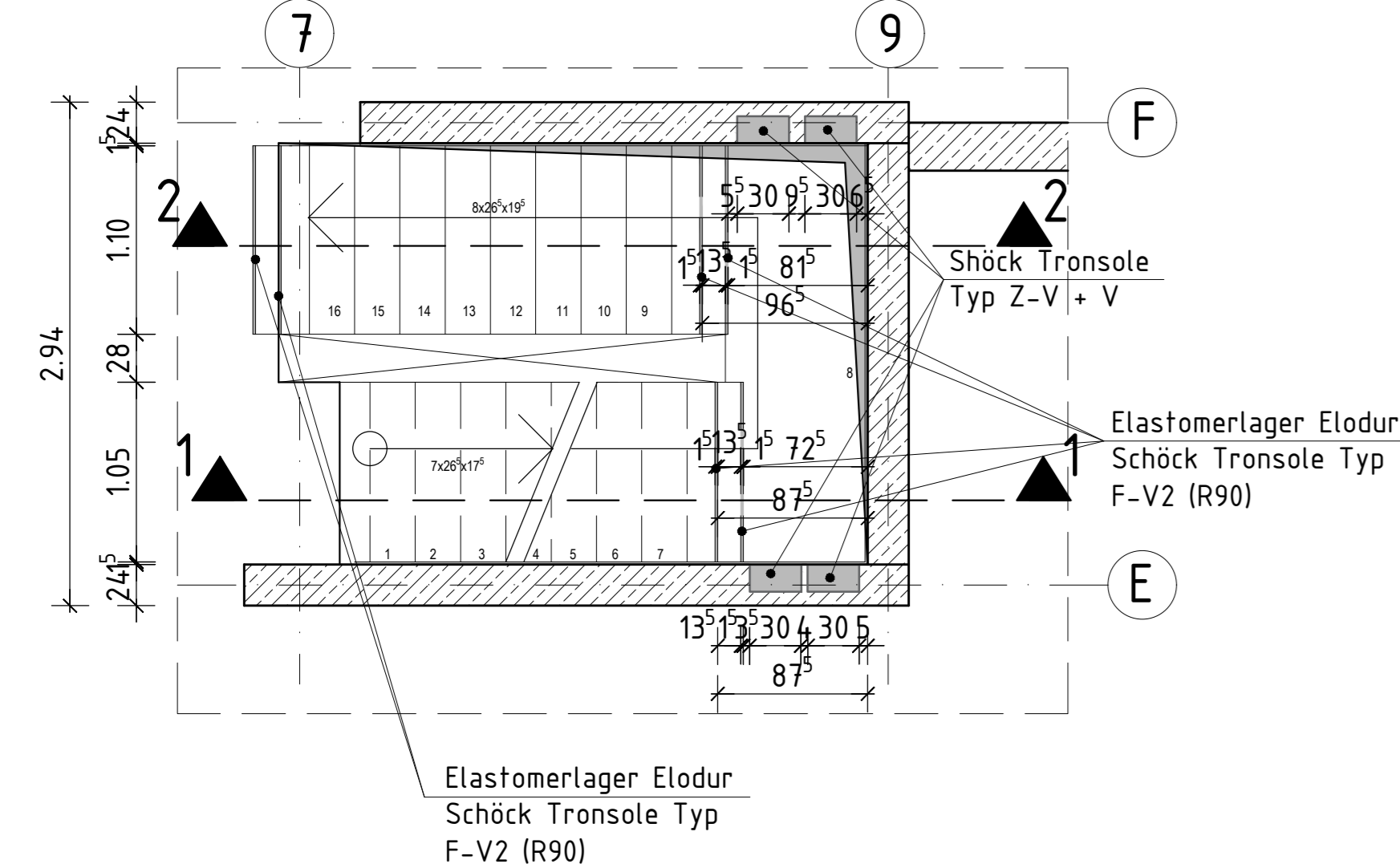
Treppen im 1.OG
Grundriss M 1:50



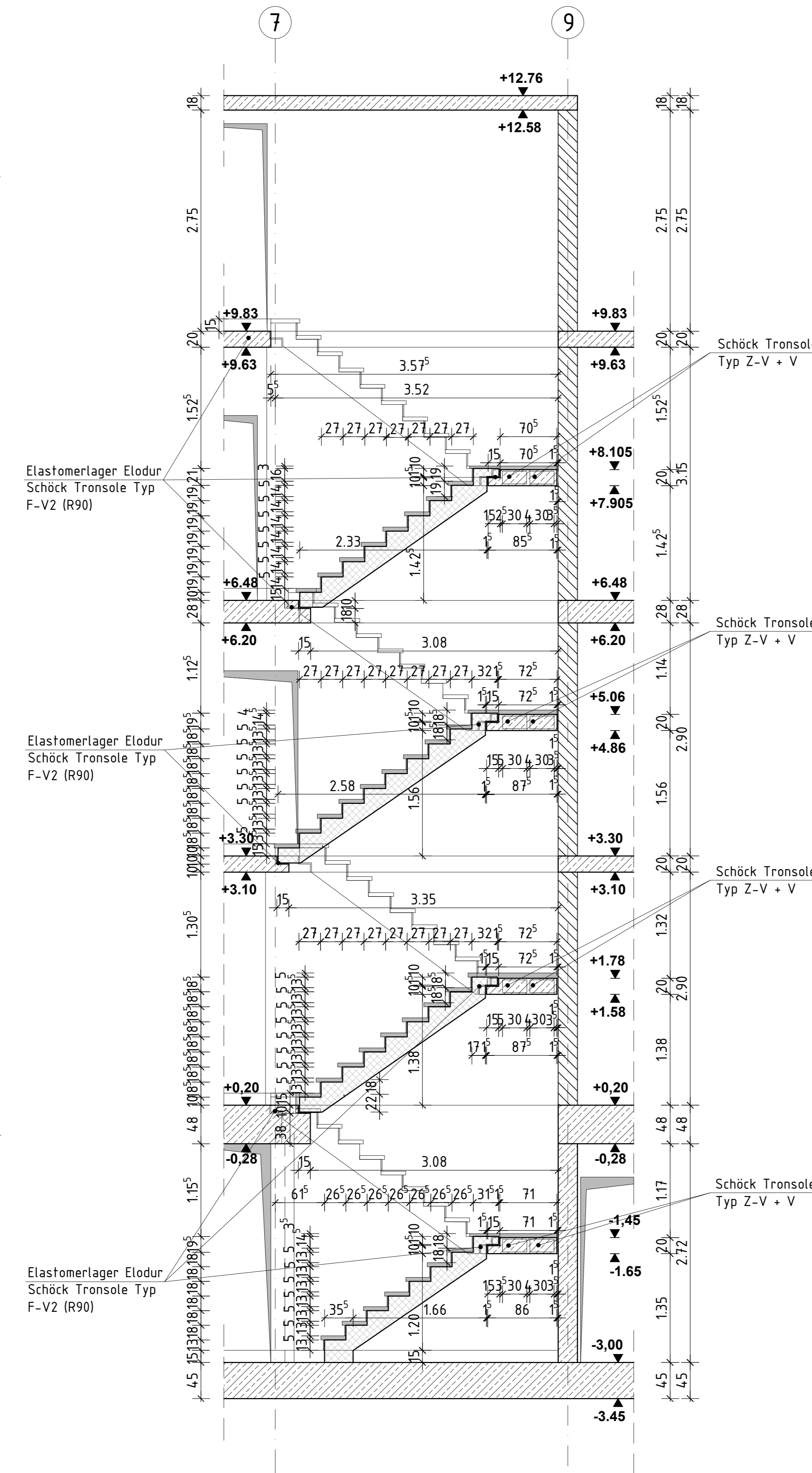
Treppen im EG
Grundriss M 1:50



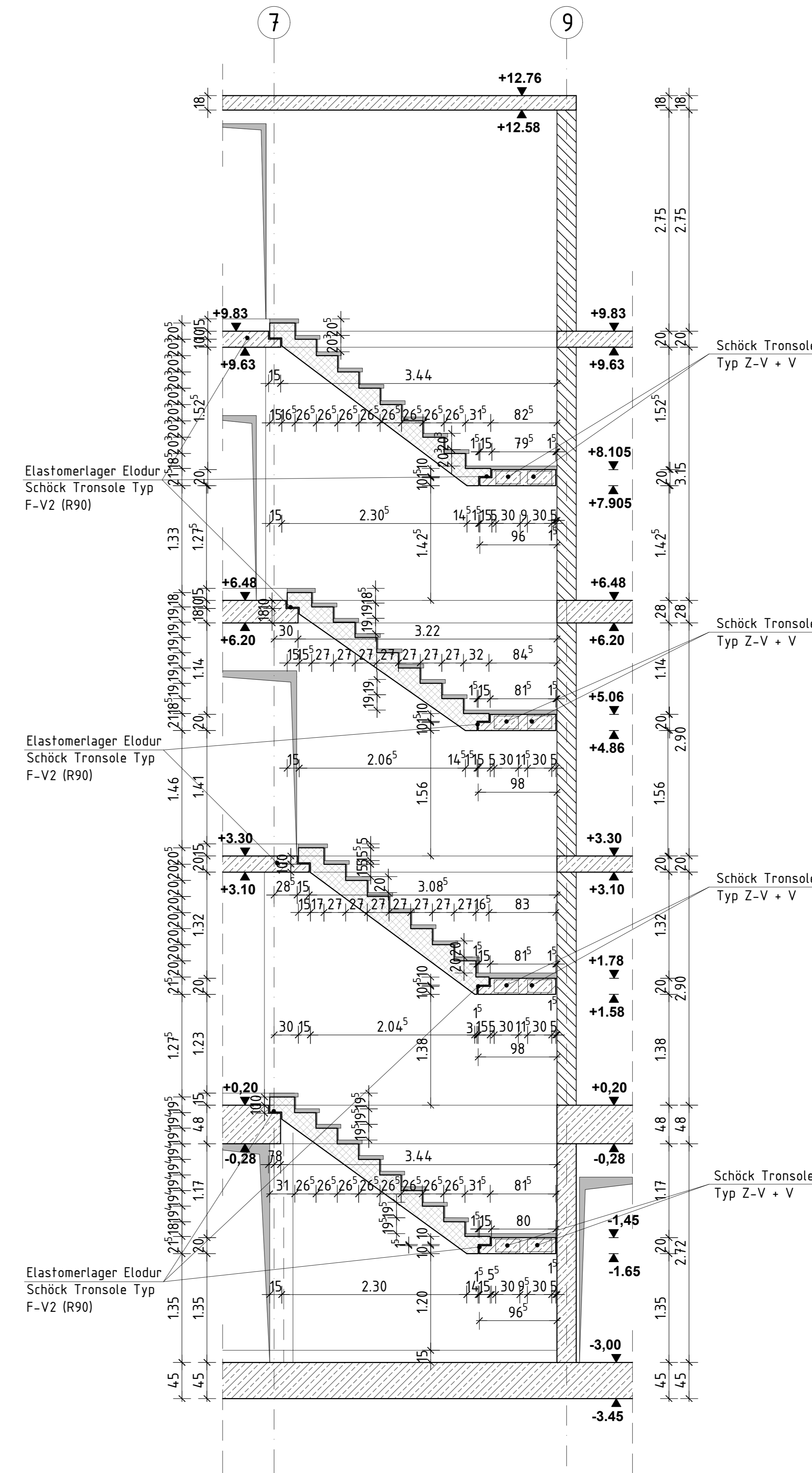
Treppen im UG
Grundriss M 1:50



Schnitt 1-1 M 1:50



Schnitt 2-2 M 1:50



Legende:

- Fertigteil
- Stahlbeton
- Mauerwerk KS-P 20 DM

Bauteil	Betongüte	Expositionsklasse	Betondeckung	
			oben/unten	seitlich
Podest	C25/30	XC1	20/20	20

Änderungen:			