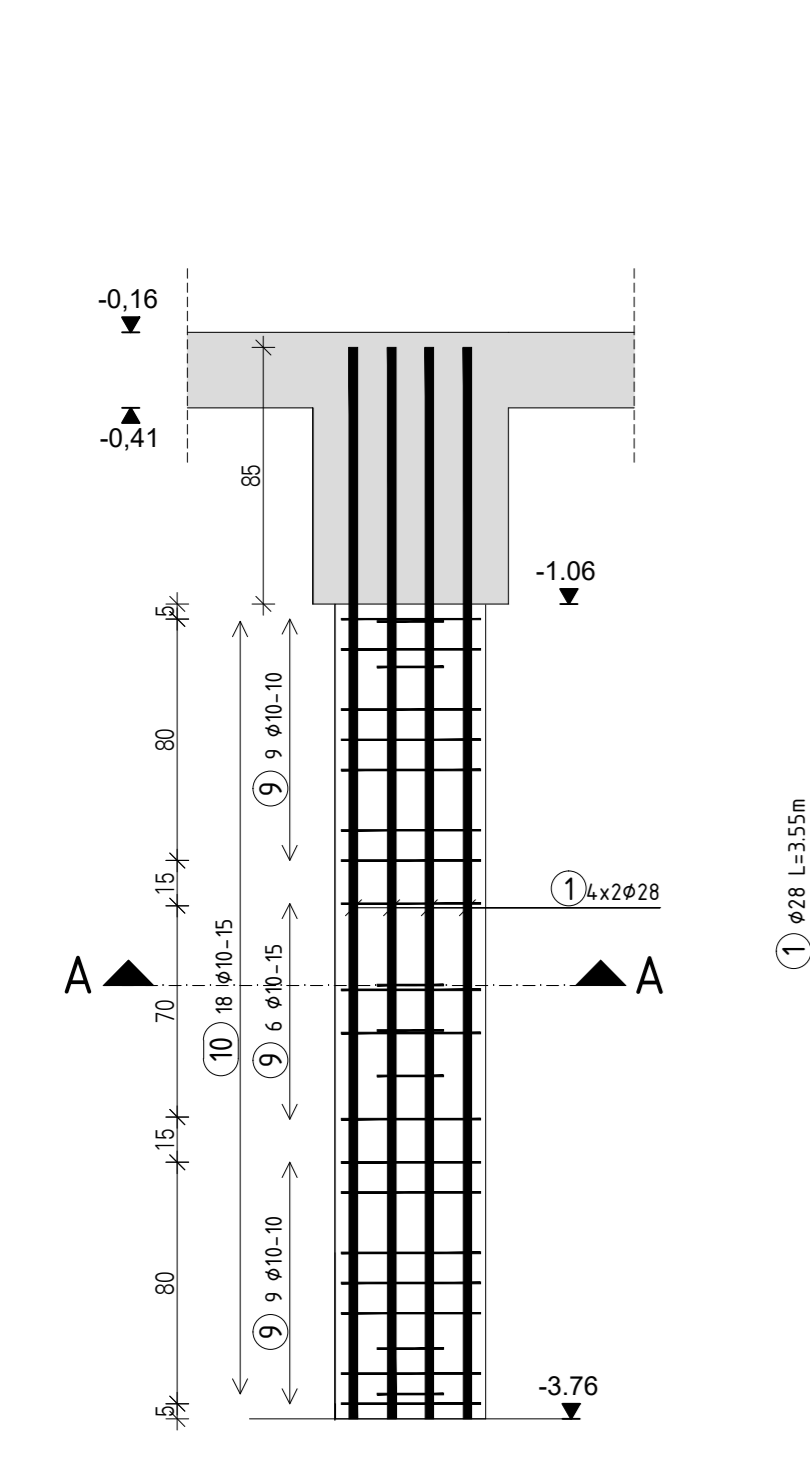
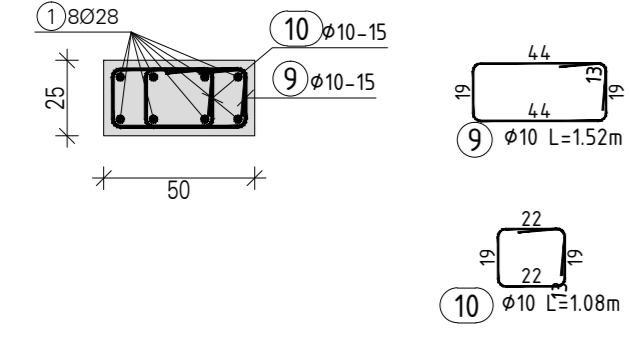


Stütze im UG - Bereich Achse L-G/10-13
 Teil 1.3 / unter Bauteil A
 M 1:25

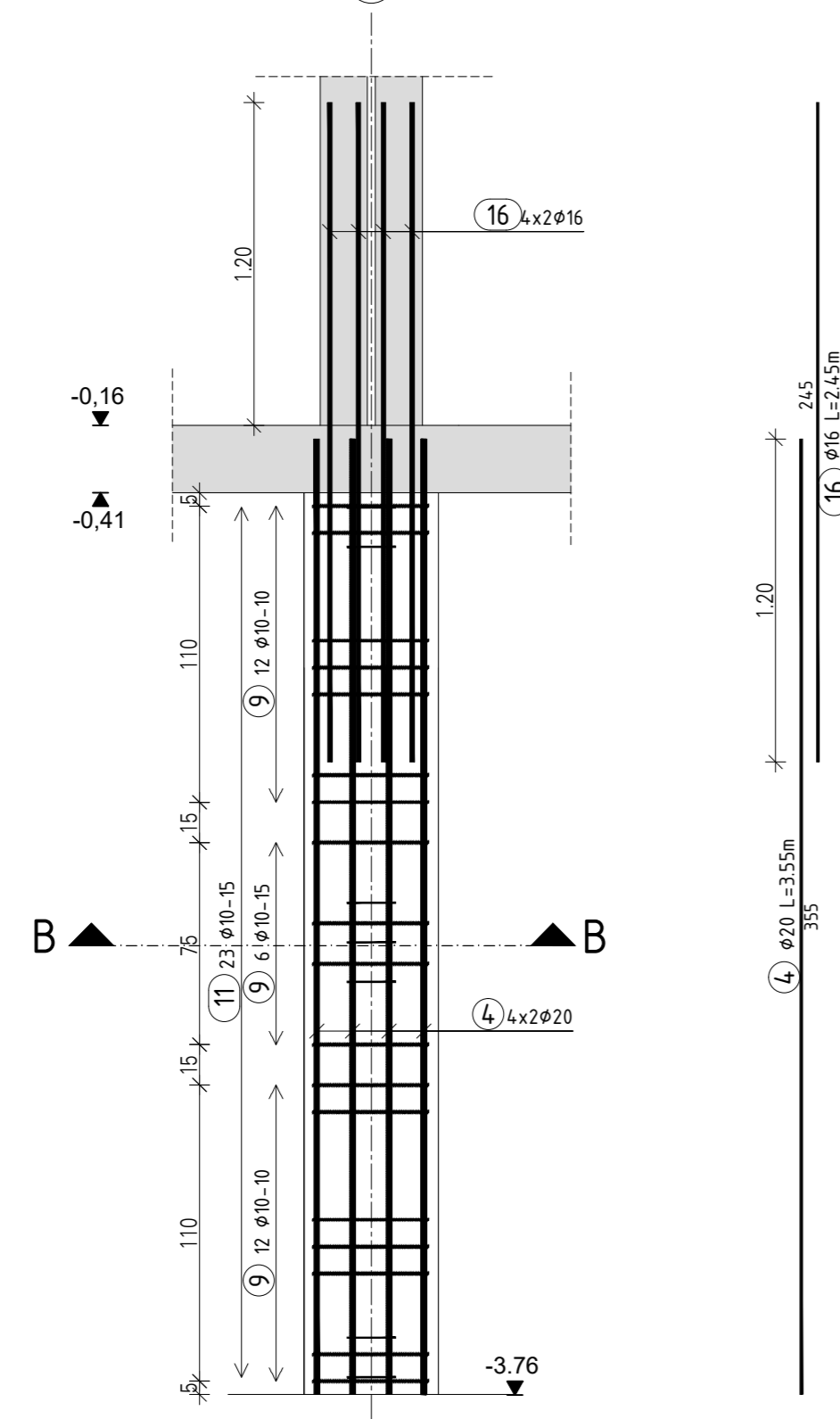
Stütze S22
 stat. Pos. T1-S22 50/25 cm
 M 1:25
 c 30/37 cnom 3.0cm



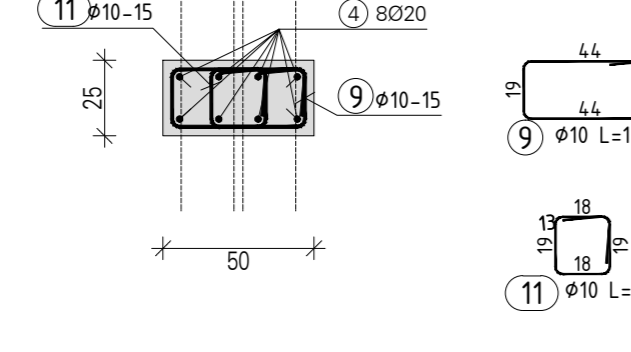
Schnitt A - A
 M 1:25



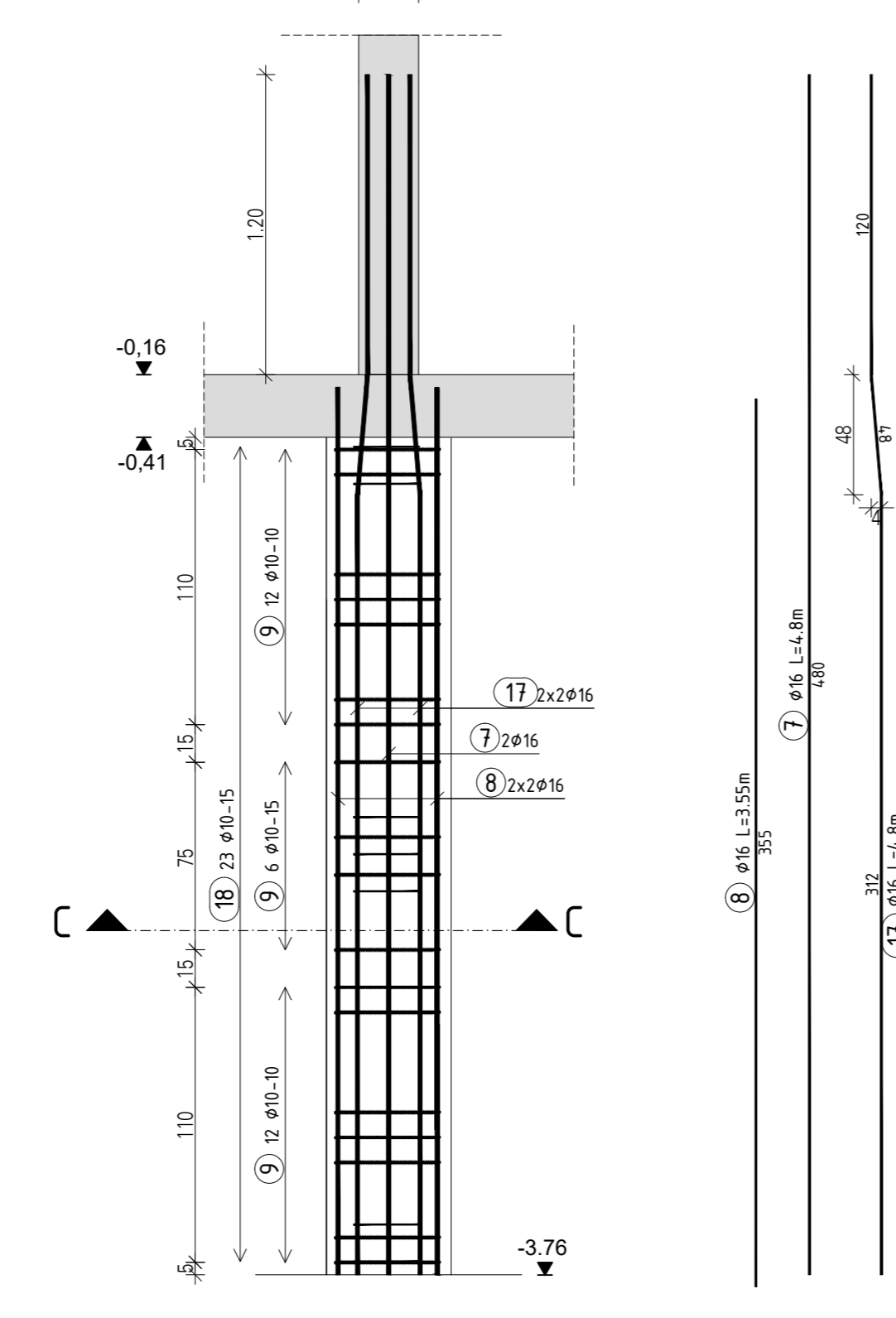
Stütze S26
 stat. Pos. T1-S26 50/25 cm
 M 1:25
 c 30/37 cnom 3.0cm



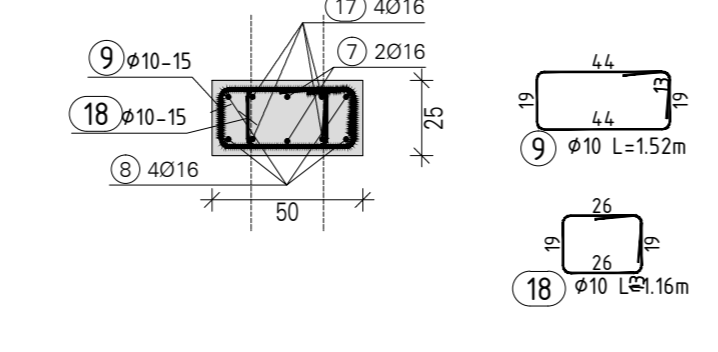
Schnitt B - B
 M 1:25



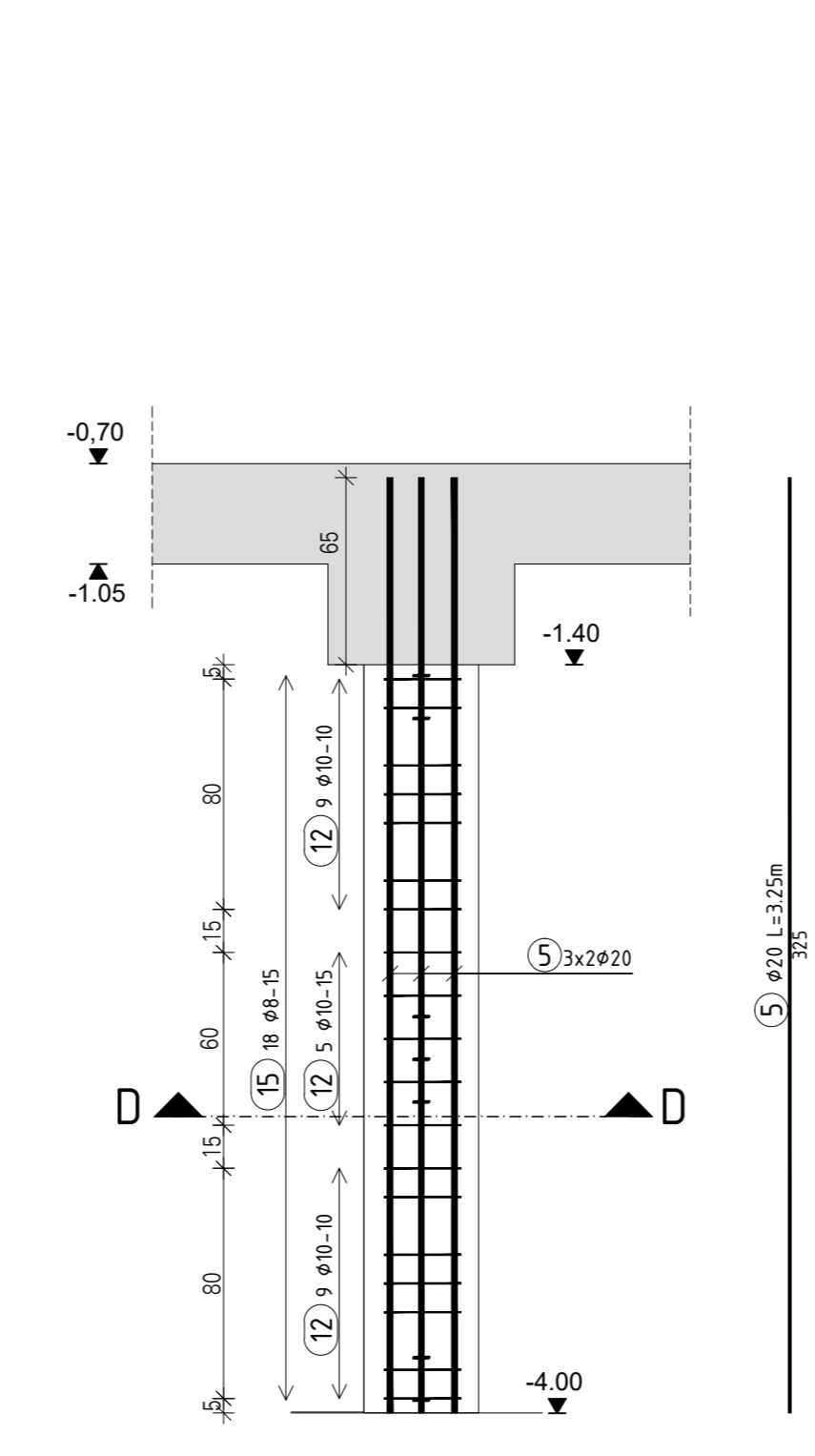
Stütze S26a
 stat. Pos. T1-S26 50/25 cm
 M 1:25
 c 30/37 cnom 3.0cm



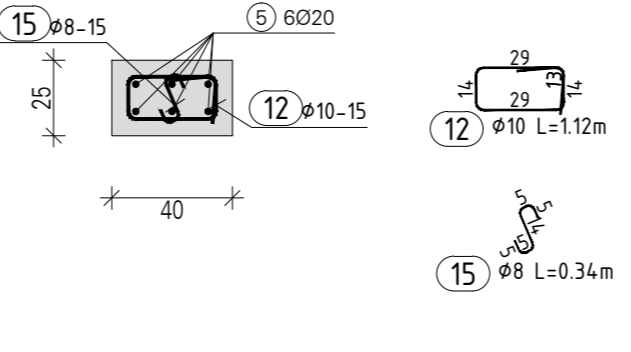
Schnitt C - C
 M 1:25



Stütze S12
 stat. Pos. T1-S12 25/40 cm
 M 1:25
 c 35/45 cnom 5.5cm
 3x herstellen



Schnitt D - D
 M 1:25



Pos.	Stück.	Ø (mm)	Einzelänge (m)	Gesamtänge (m)	Masse (kg)
1	8	28	3.55	28.40	137.17
2	36	28	3.90	126.00	608.58
3	12	28	3.30	39.60	191.27
4	8	20	3.55	28.40	70.15
5	18	20	3.25	58.50	144.50
6	12	20	3.30	39.60	97.81
7	2	16	4.80	9.60	15.17
8	4	16	3.55	14.20	22.44
9	84	10	1.52	127.68	78.78
10	18	10	1.08	19.44	11.99
11	23	10	1.00	23.00	14.19
12	163	10	1.12	182.56	112.64
13	63	10	1.72	108.36	68.86
14	51	10	0.92	46.92	29.95
15	135	8	0.34	45.84	16.92
16	8	16	2.45	19.60	30.97
17	4	16	4.80	19.20	30.34
18	23	10	1.16	26.68	16.46

Ø (mm)	Gesamtänge (m)	Gewicht (kg/m)	Gesamtgewicht (kg)
8	42.84	0.40	16.92
10	534.64	0.62	329.87
16	62.60	1.58	98.91
20	126.50	2.47	312.46
28	194.00	4.83	937.02
Gesamtgewicht			1695.18

Biege- und Verlegeanweisung

Mindestbiegerollendurchmesser Dmin (gemäß DIN EN 1992-1-1:2011-01 mit NA: 8.3 Tab. 8.1 DE)

Biegung zur Kräftigung
 Schrägstäbe oder andere getragene Stäbe

Konstruktive Biegung
 Haken, Winkelhaken, Schweiß, Biegel

Mindestwerte der Betondeckung	Biegerollendurchmesser Ø in mm	Stabdurchmesser Ø in mm	Biegerollendurchmesser Ø in mm
> 100mm und > 7m	min D = 10 mm	6, 8, 10, 12, 14, 16	4 es min D = 4 es
> 50mm und > 3m	min D = 15 mm	8, 10, 12, 14, 16	4 es min D = 4 es
< 50mm und < 3m	min D = 20 mm	10, 12, 14, 16, 18, 20, 22, 24, 26, 28, 32	7 es min D = 7 es

Die Gesamtängen der Auszüge beziehen sich auf Außenmaße

Abstandshaken: Folgende DBV-Merkblätter sind jeweils in der neuesten Fassung zu beachten: "Unterstützungen nach EC 2", "Abstandshaken nach EC 2", "Betondeckung und Bewehrung - Tabelle 4, Anordnung".

Einbau: Biegeklößen sind grundsätzlich vorzuziehen. Bei Einsatz von "Tief-Fixieren" sind die Übergangsstellen vorzuziehen. Betonverankerungen und Ritzanker sind zusätzlich zu berücksichtigen. Zur Lagerung der Bewehrung sind besondere Montageanweisungen zu beachten.

Betonstahlsorten	Maten B 500 A	Stabmatten B 500 B	zu diesem Plan gehören:
Bewehrung	Bewehrung	Bewehrung	Stahlbau:
Bewehrung	Bewehrung	Bewehrung	028, TRM, S, AUG, B, 507, A
Bewehrung	Bewehrung	Bewehrung	Matten:
Bewehrung	Bewehrung	Bewehrung	028, TRM, S, AUG, B, 507, A

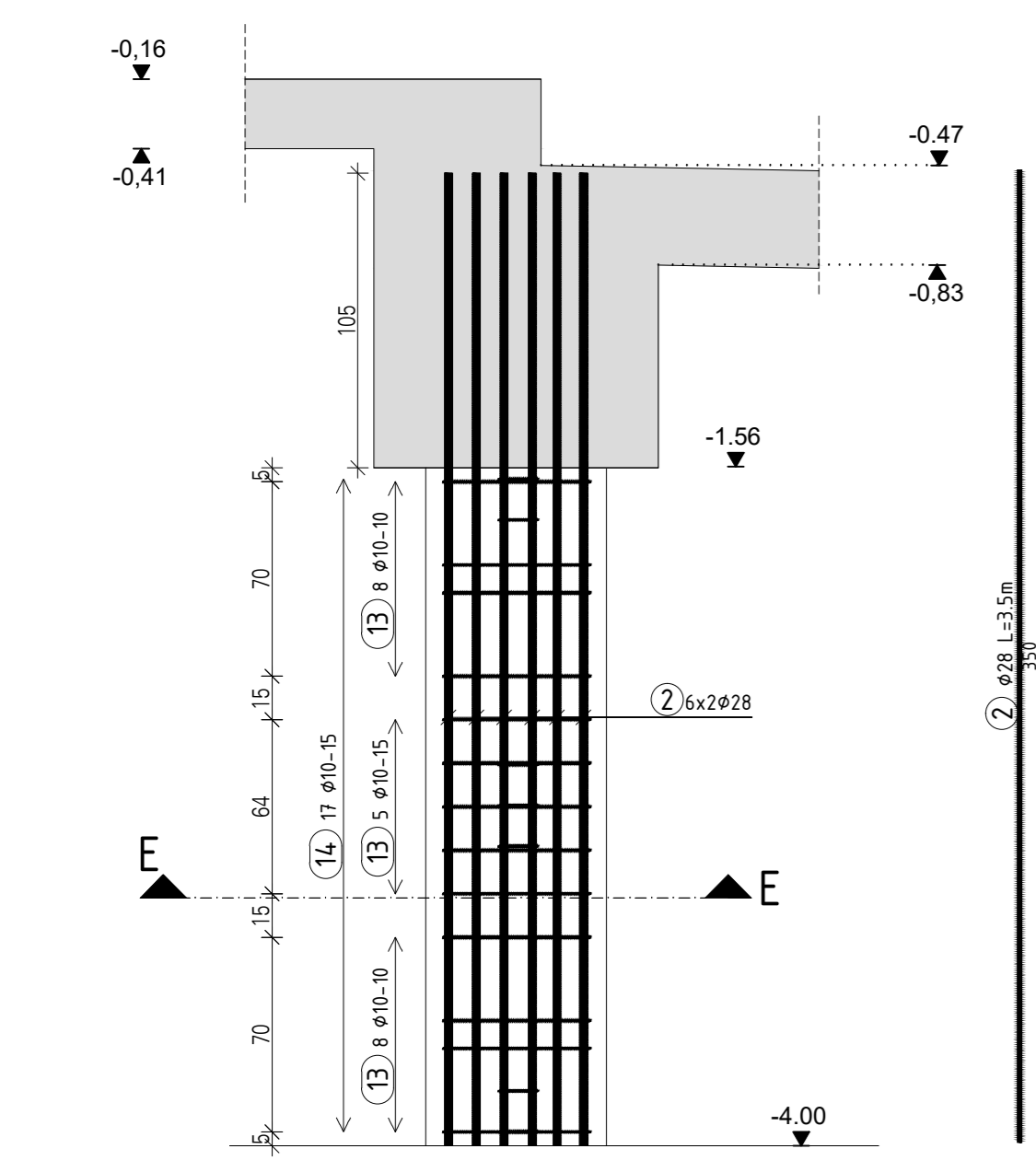
Stabstahl 1 bis 18, Lagematten, Lagermatten

Dieser Plan gilt nur als Bewehrungsplan!
 Alle Maße der Betonstahlauszüge sind Außenmaße!

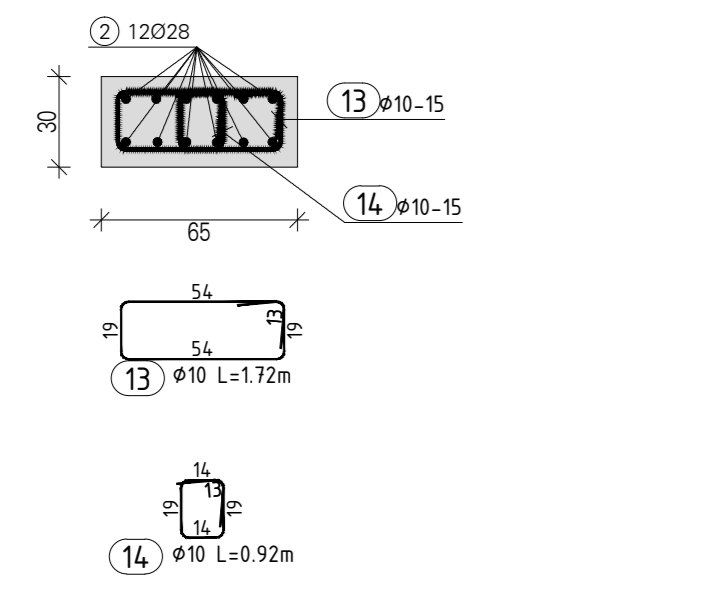
ZUGEHÖRIGE PLÄNE
 SCHALPLAN
 BEWEHRUNGSPLAN

Index	Freigabe durch Prüfzettel	Datum	K.Hagem	erst	gpr.
A		06.11.2020			
B					

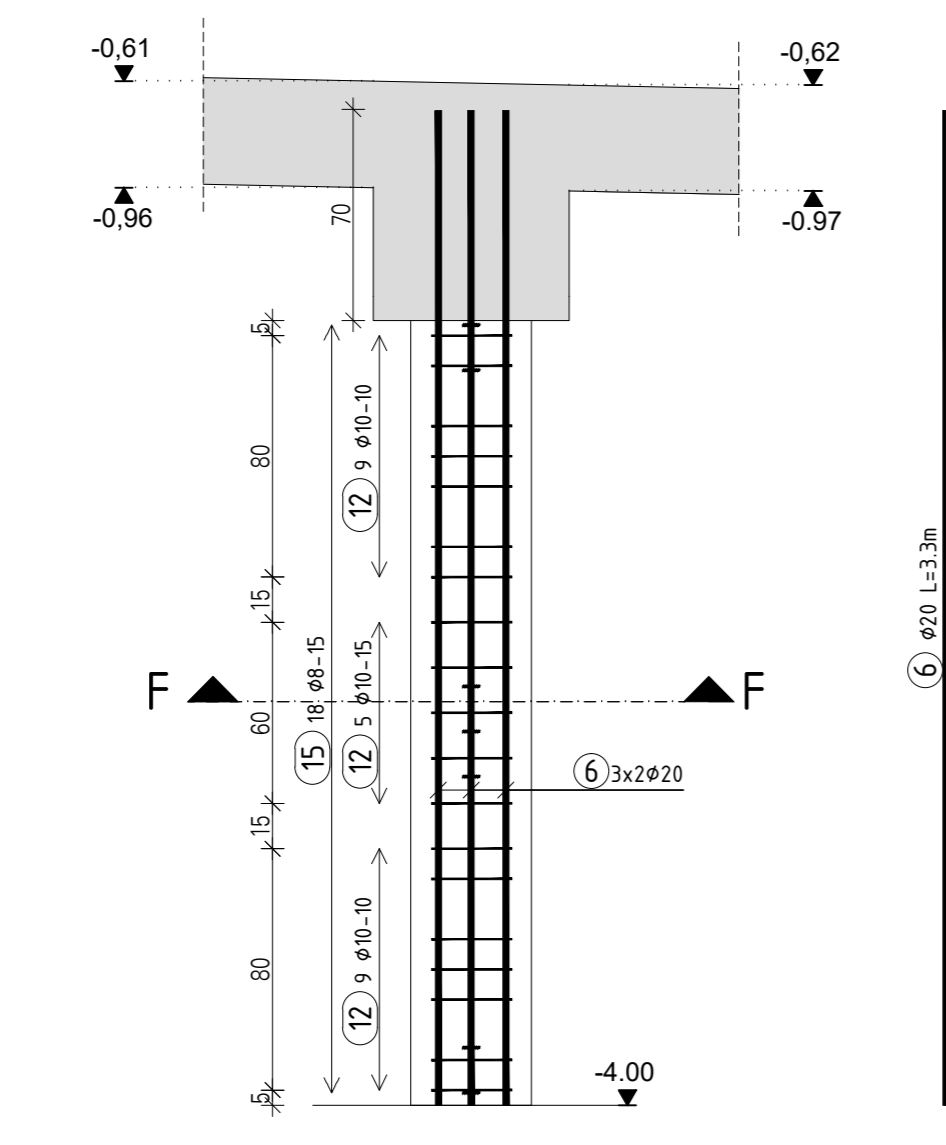
Stütze S19
 Stütze S20
 Stütze S21
 stat. Pos. T1-S19, T1-S20, T1-S21, 65/30 cm
 M 1:25
 c 40/50 cnom 5.5cm



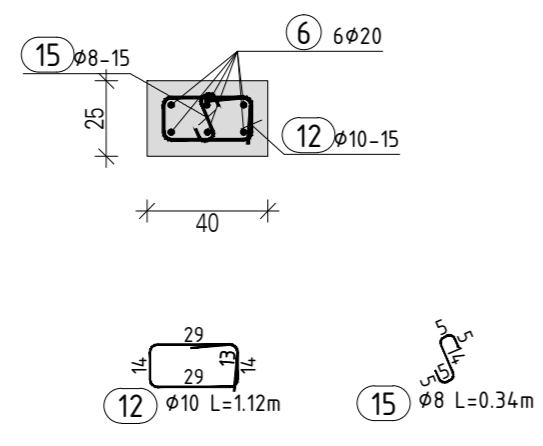
Schnitt E - E
 M 1:25



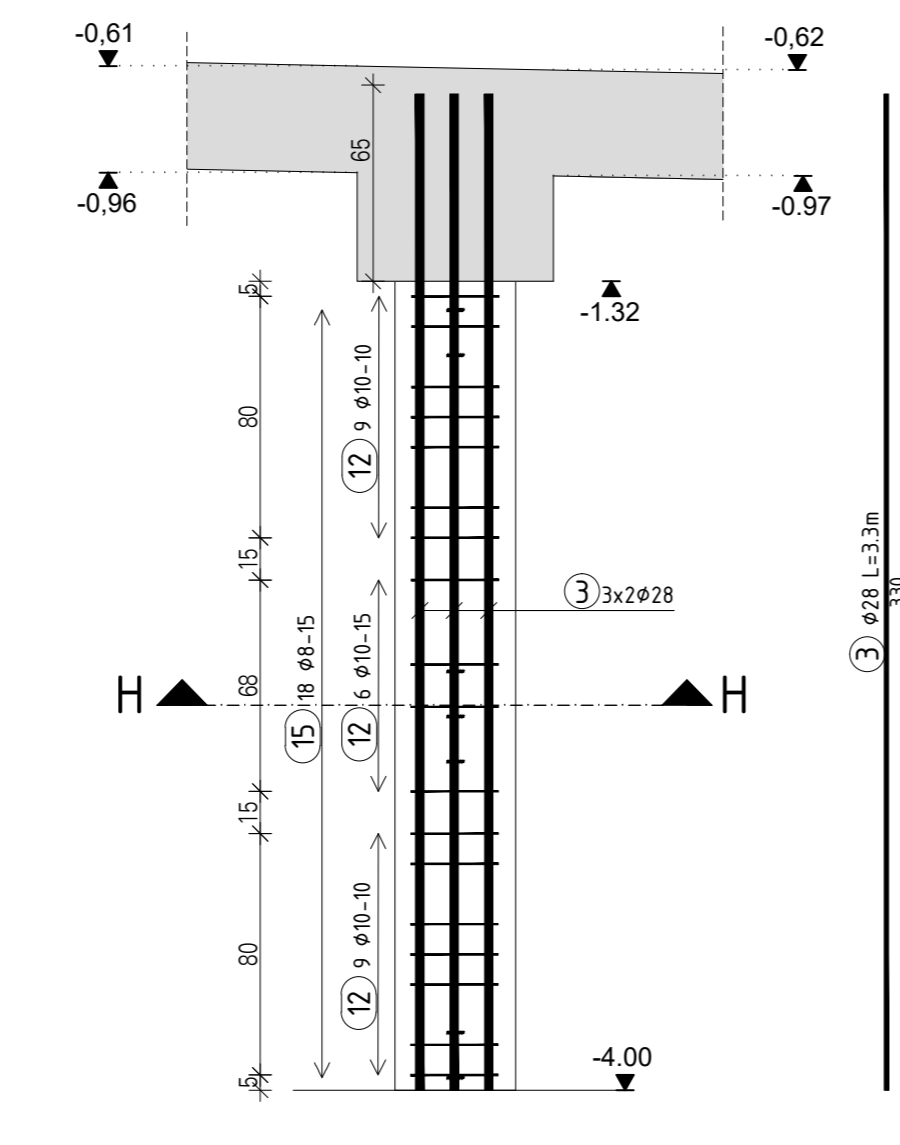
Stütze S12a
 stat. Pos. T1-S12 25/40 cm
 M 1:25
 c 35/45 cnom 5.5cm
 2x herstellen



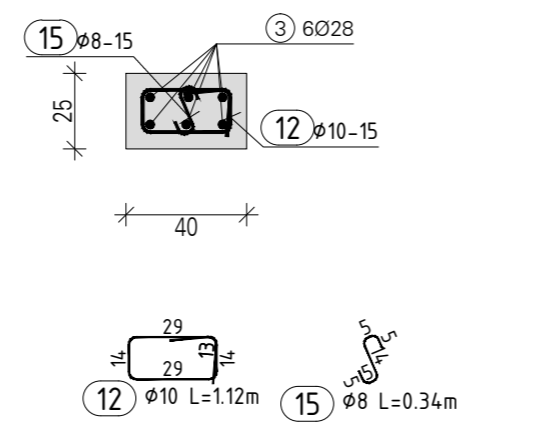
Schnitt F - F
 M 1:25



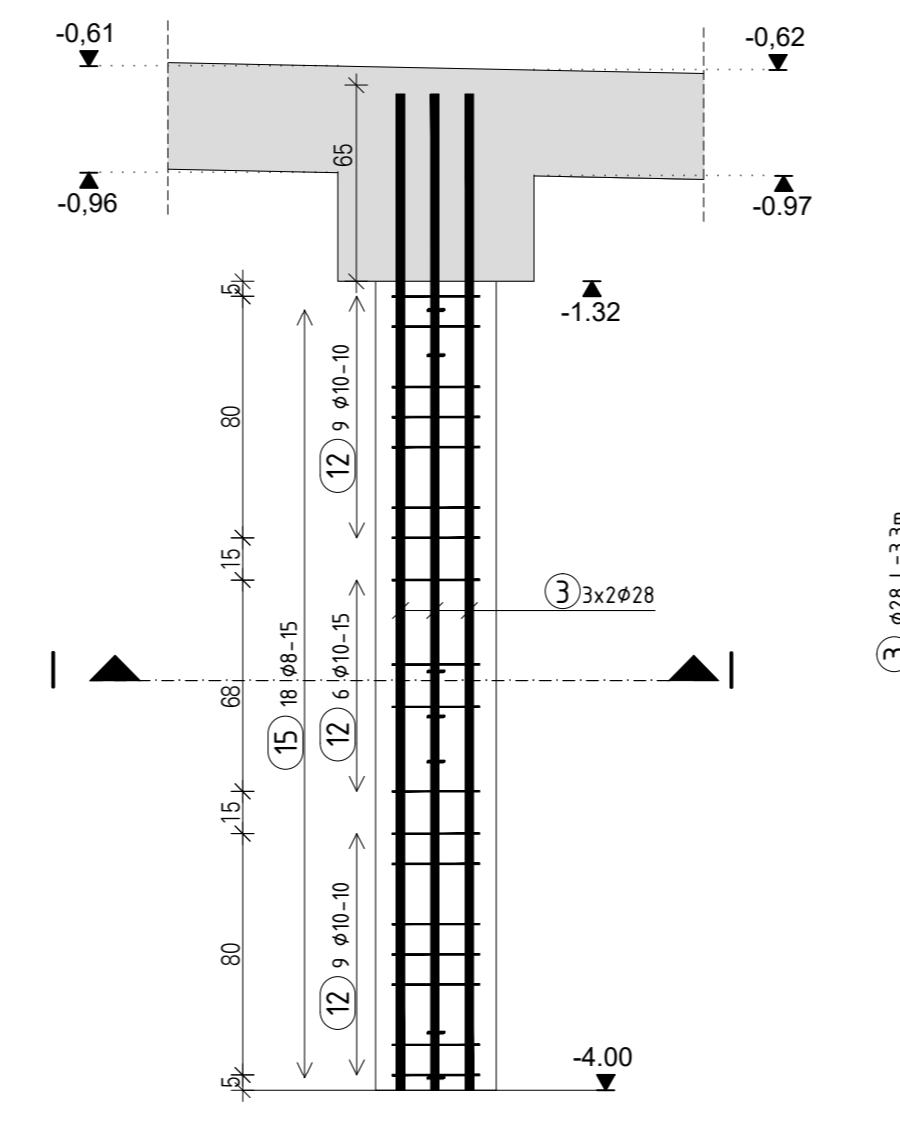
Stütze S25
 stat. Pos. T1-S25 25/40 cm
 M 1:25
 c 35/45 cnom 5.5cm



Schnitt H - H
 M 1:25



Stütze S25a
 stat. Pos. T1-S25 25/40 cm
 M 1:25
 c 35/45 cnom 5.5cm



Schnitt I - I
 M 1:25

