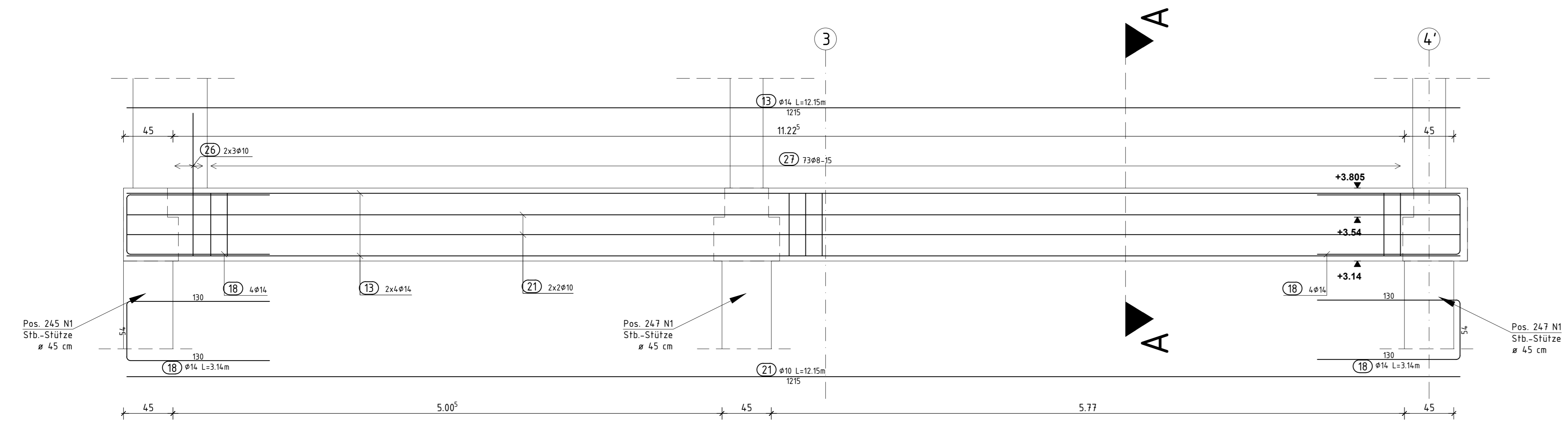
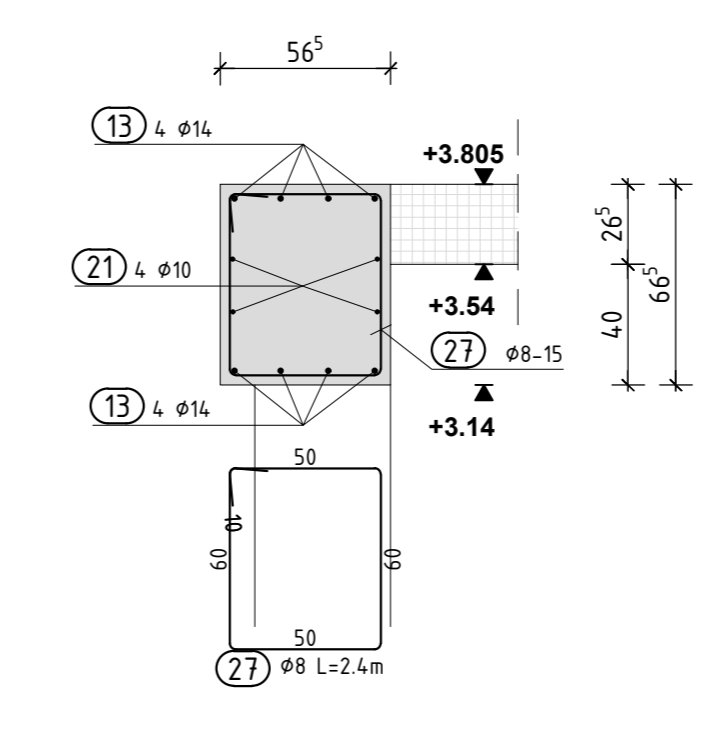


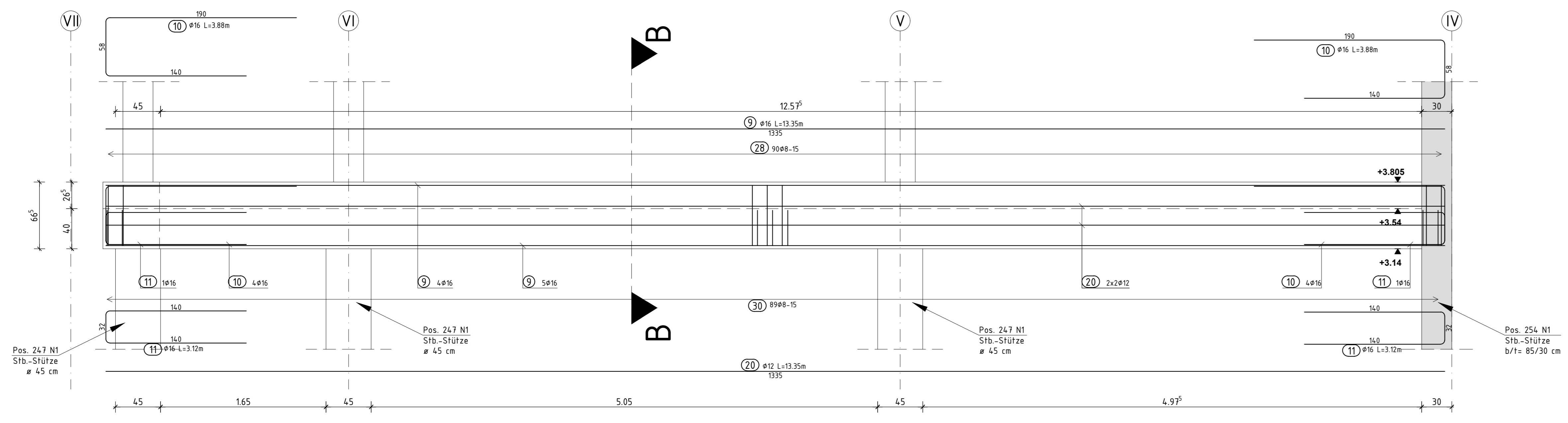
Pos. 221 N1 Stb.-Unterzug 56.5/66.5 cm



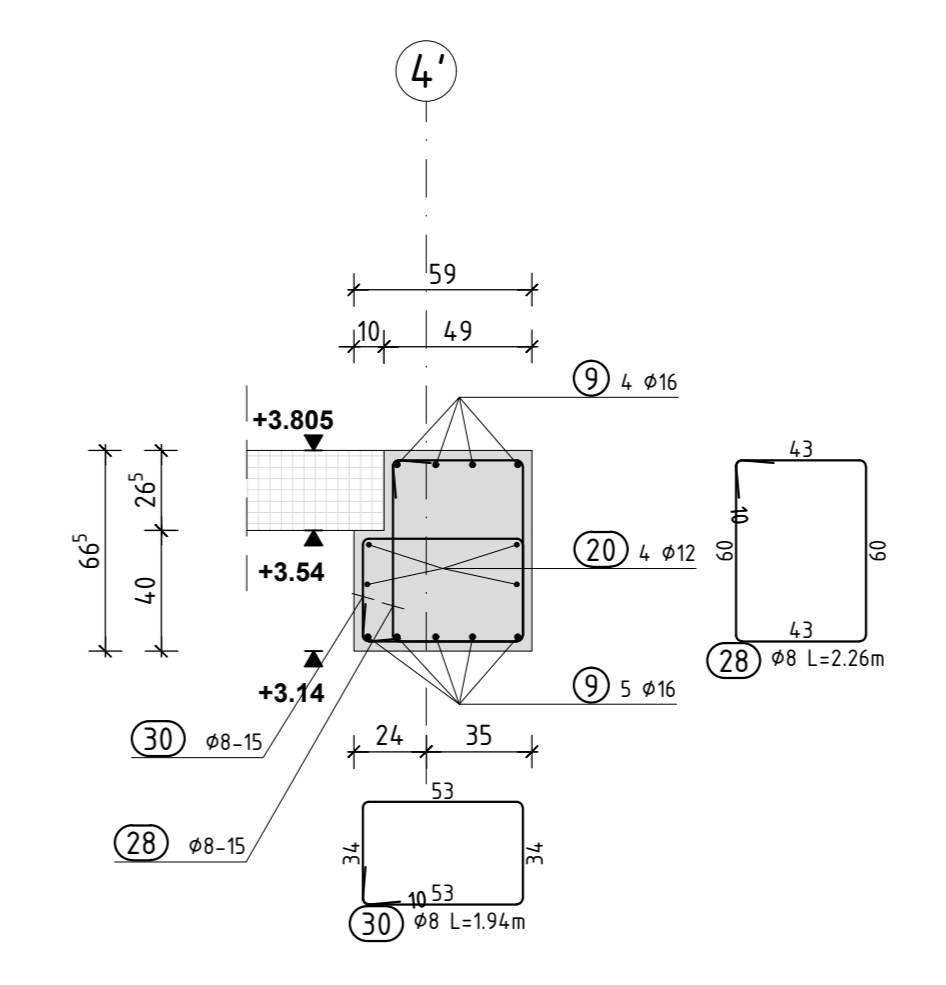
Schnitt A - A



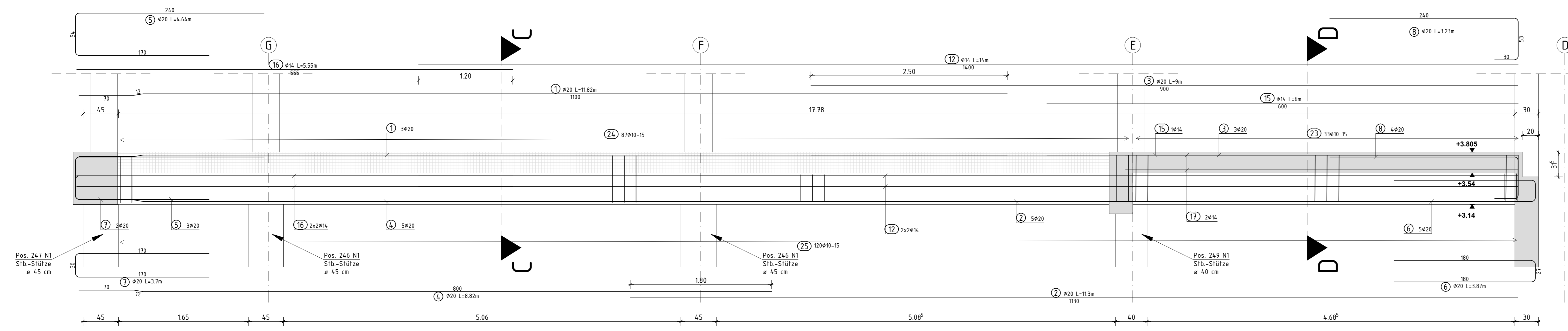
Pos. 223 N1 Stb.-Unterzug 59/66.5 cm



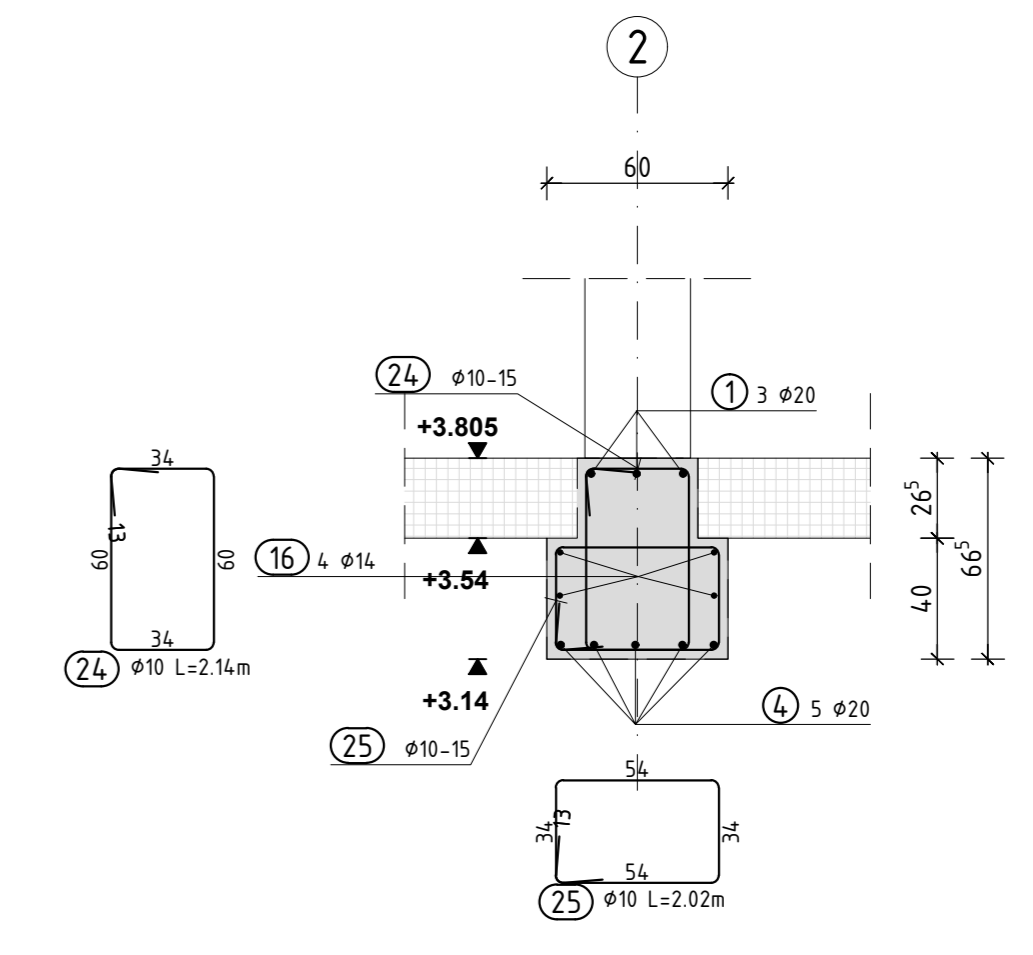
Schnitt B - B



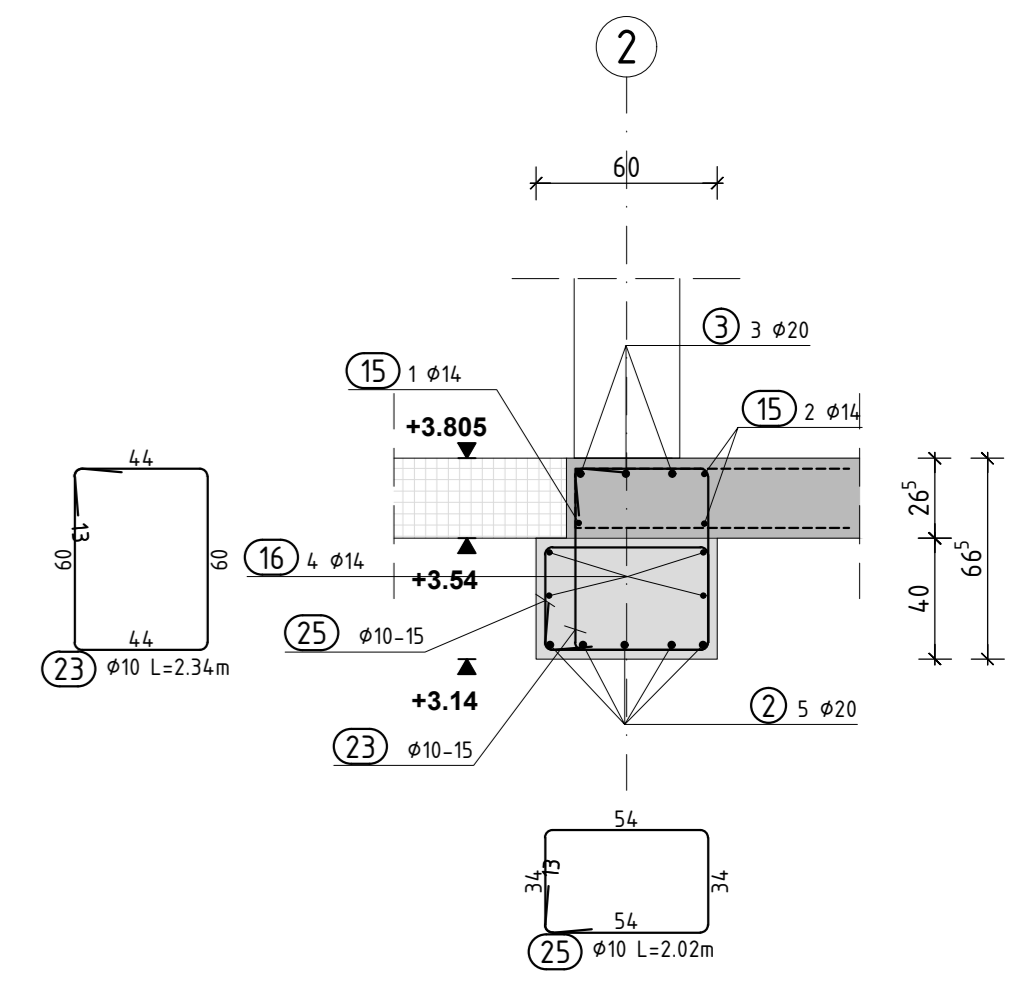
Pos. 582 N5 Stb.-Unterzug 60/66.5 cm, C 30/37



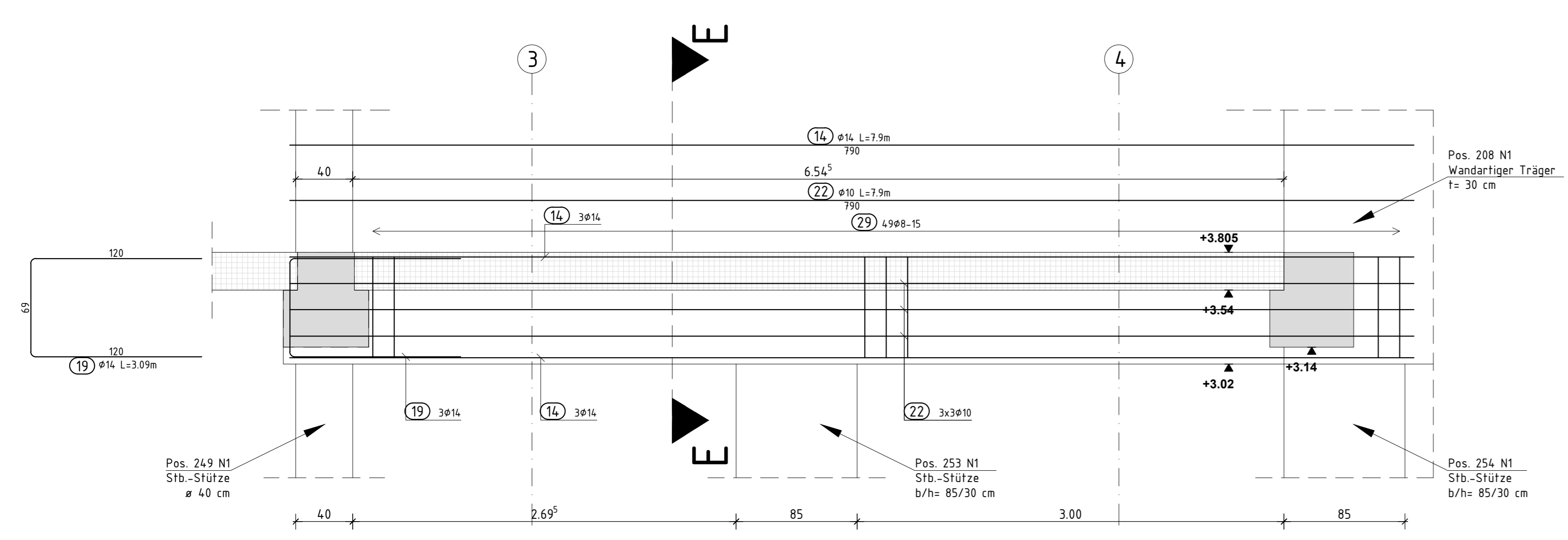
Schnitt C - C



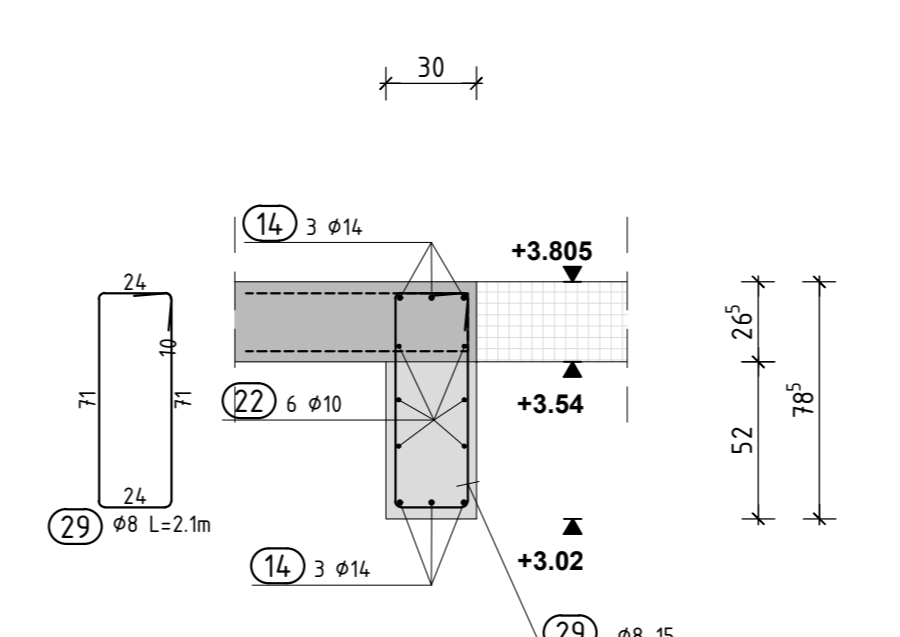
Schnitt D - D



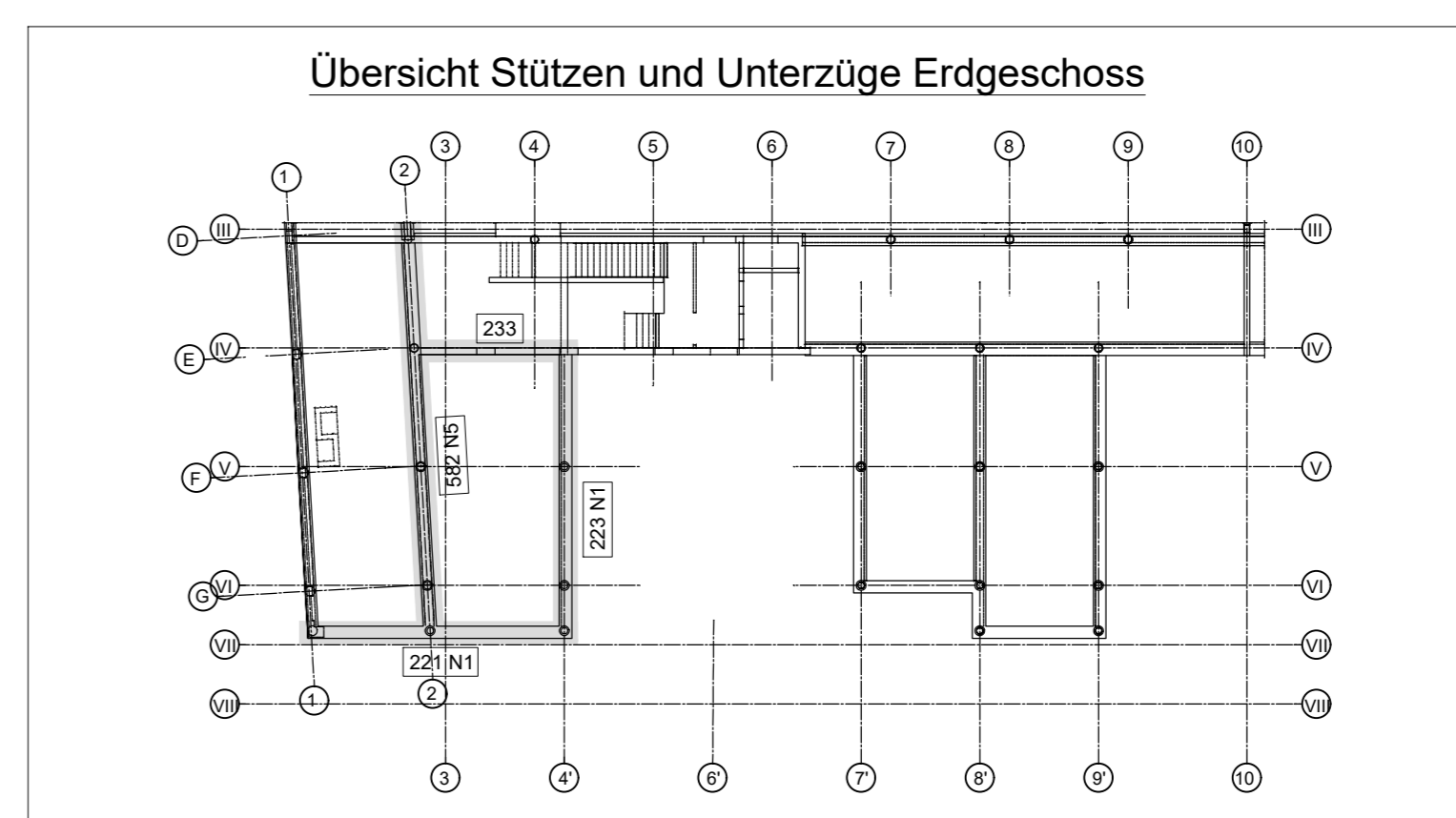
Pos. 233 Stb.-Unterzug 30/78.5 cm



Schnitt E - E



Übersicht Stützen und Unterzüge Erdgeschoss



Betonstahl Festigkeitsklasse Expositionsklasse			Biegen von Betonstählen nach Eurocode 2	
B500A	C 55/45	XC1	$f_{yk}$	$f_{yk}$
Mindestmaß cm (mm)	Verhältnis mm	gewähltes Normmaß cm (mm)	konstruktive Biegung	d Br
10	10	30	Standardmesser e in mm	4e 7e
Alle Maße am Bau prüfen!			Biegung zur Kraftumleitung	d Br
<input type="checkbox"/> Gesamtstütze zur Einseitig <input type="checkbox"/> Teilstütze zur Verlebung			Mindestwert der Betonbedeckung $c_{min}$ rechnerisch zur Einseitigkeit	> 100mm und > 7e > 20mm und > 5e ≤ 50mm oder ≤ 3e