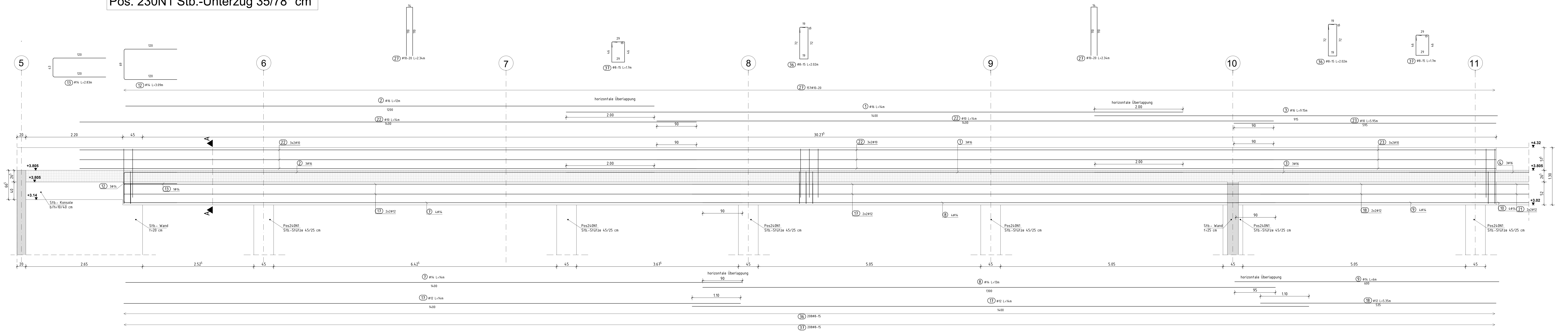
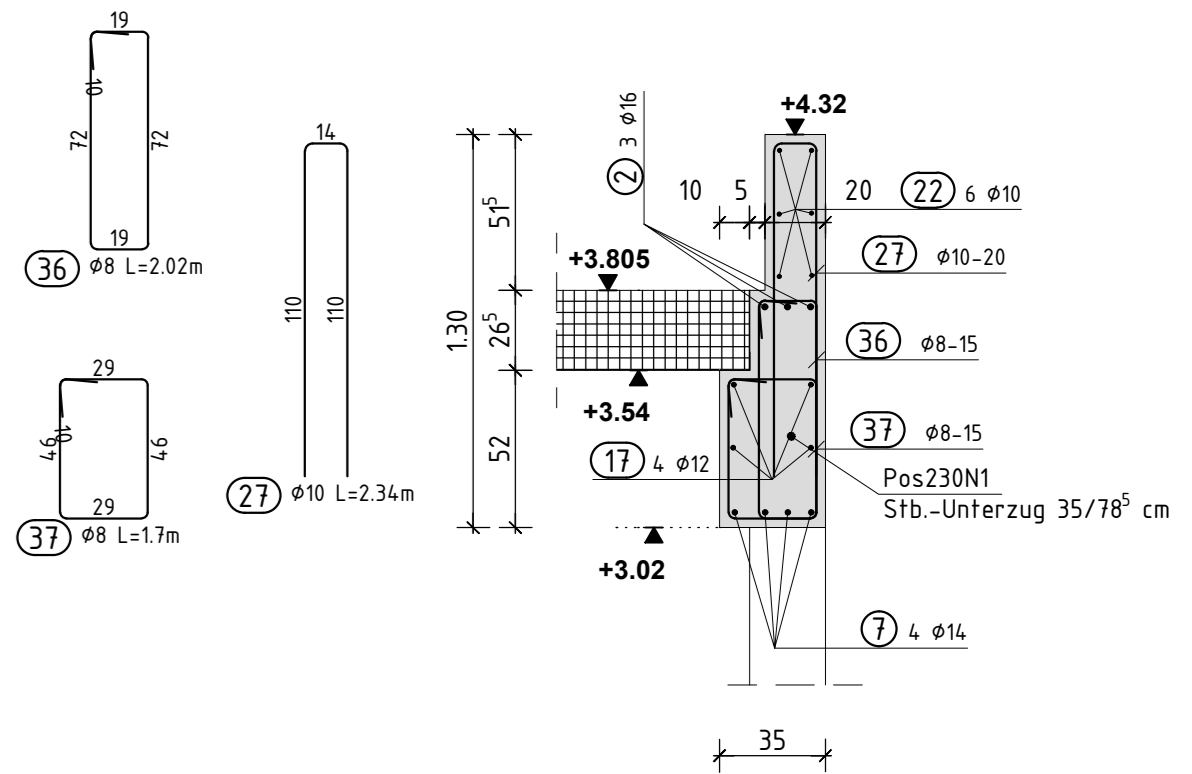


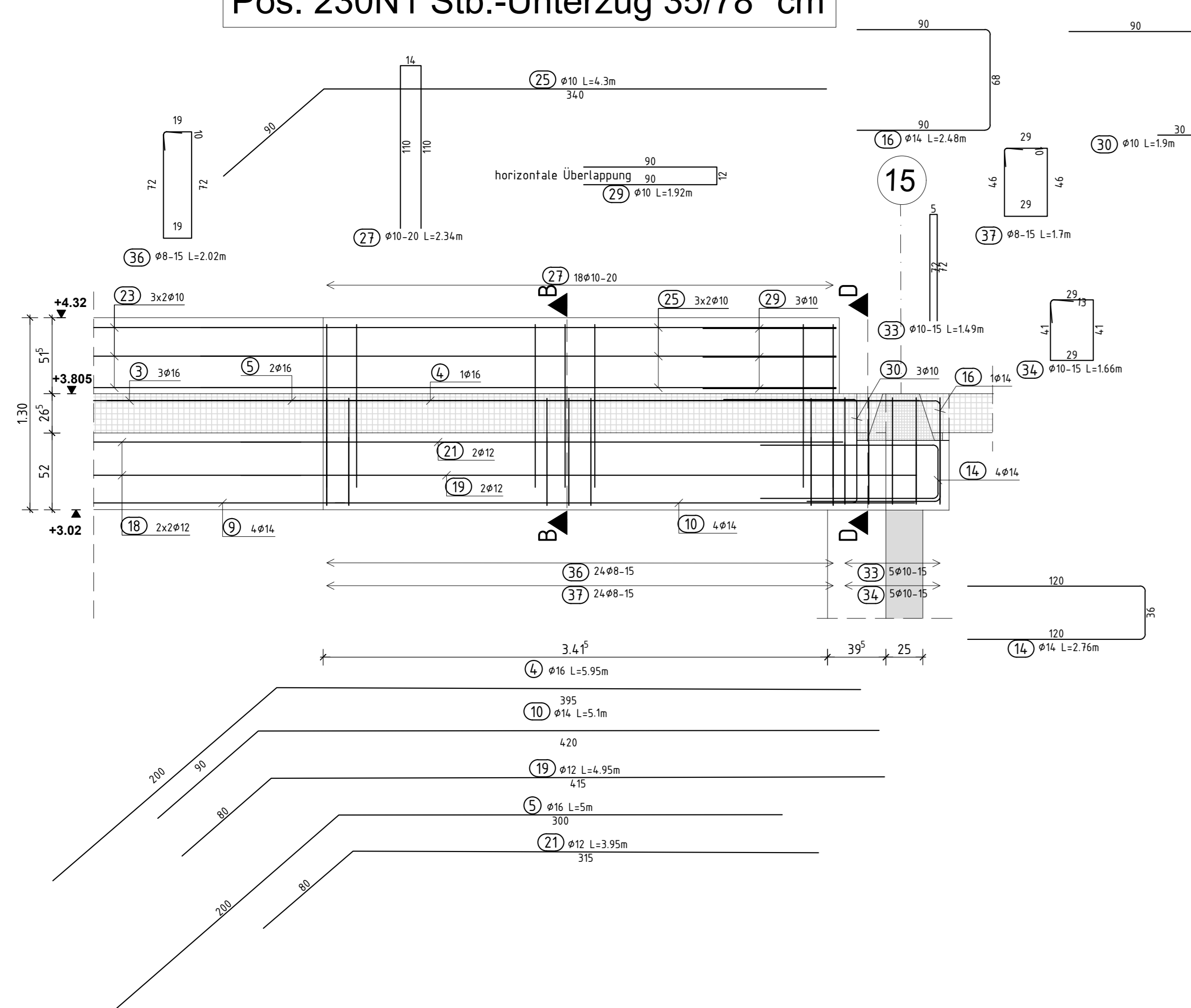
Pos. 230N1 Stb.-Unterzug 35/78⁵ cm



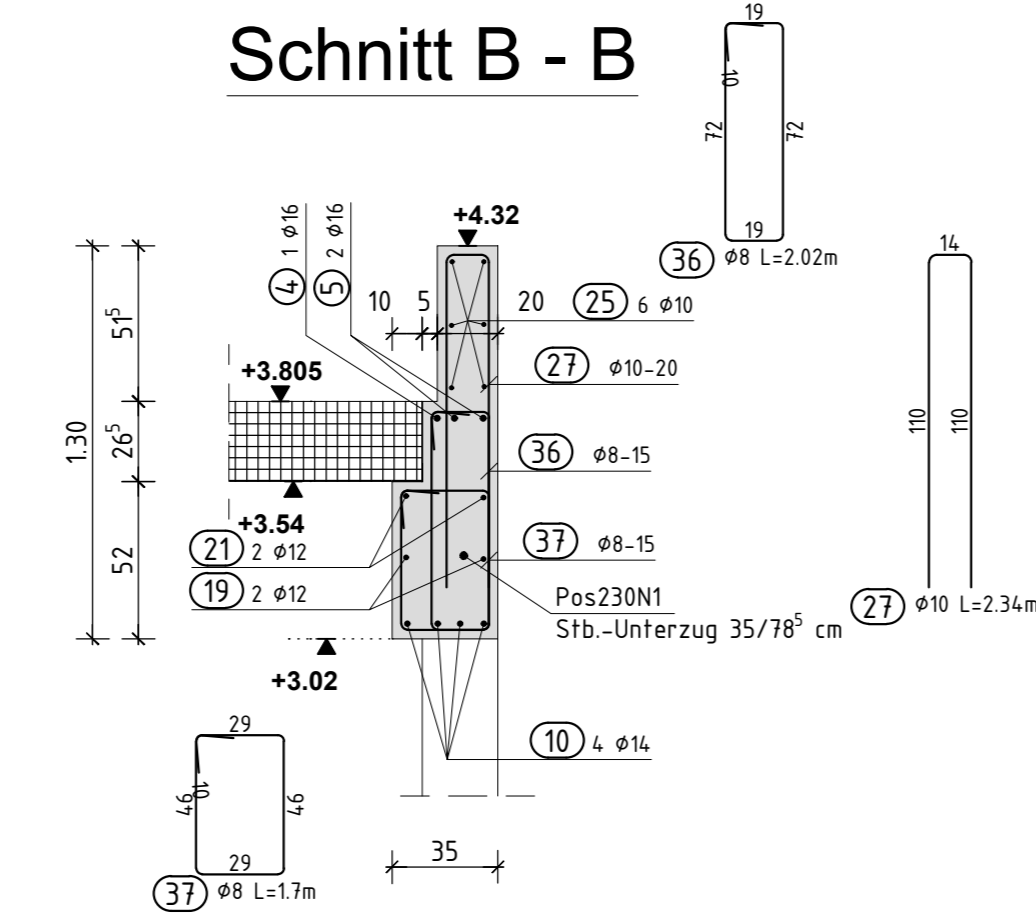
Schnitt A - A



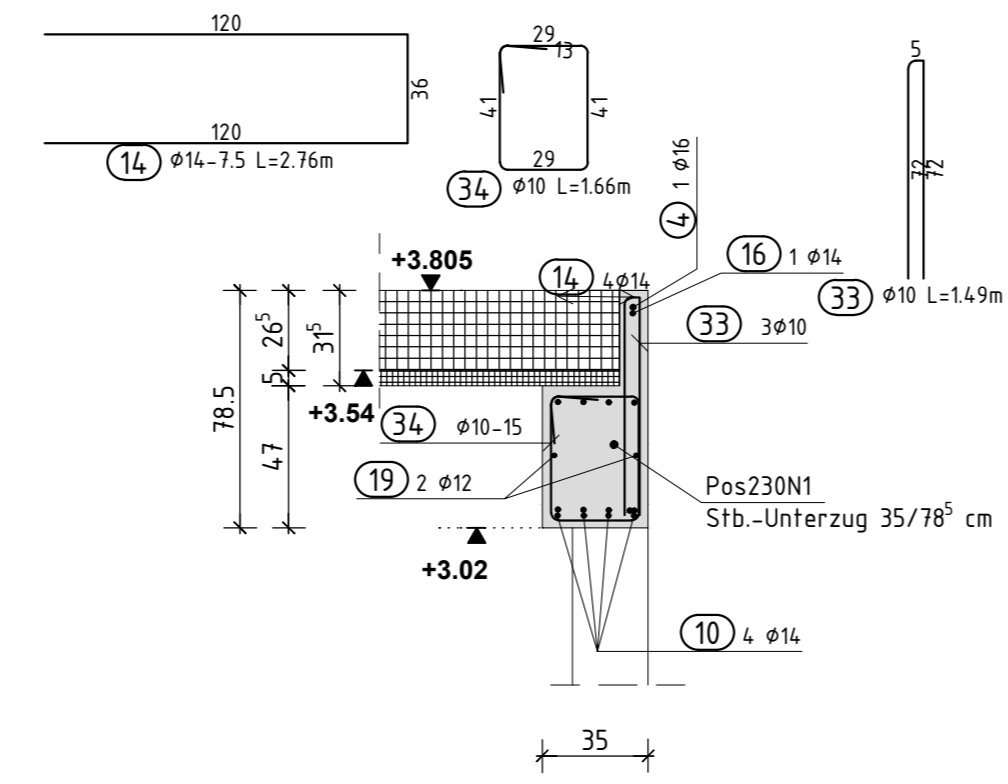
Pos. 230N1 Stb.-Unterzug 35/78⁵ cm



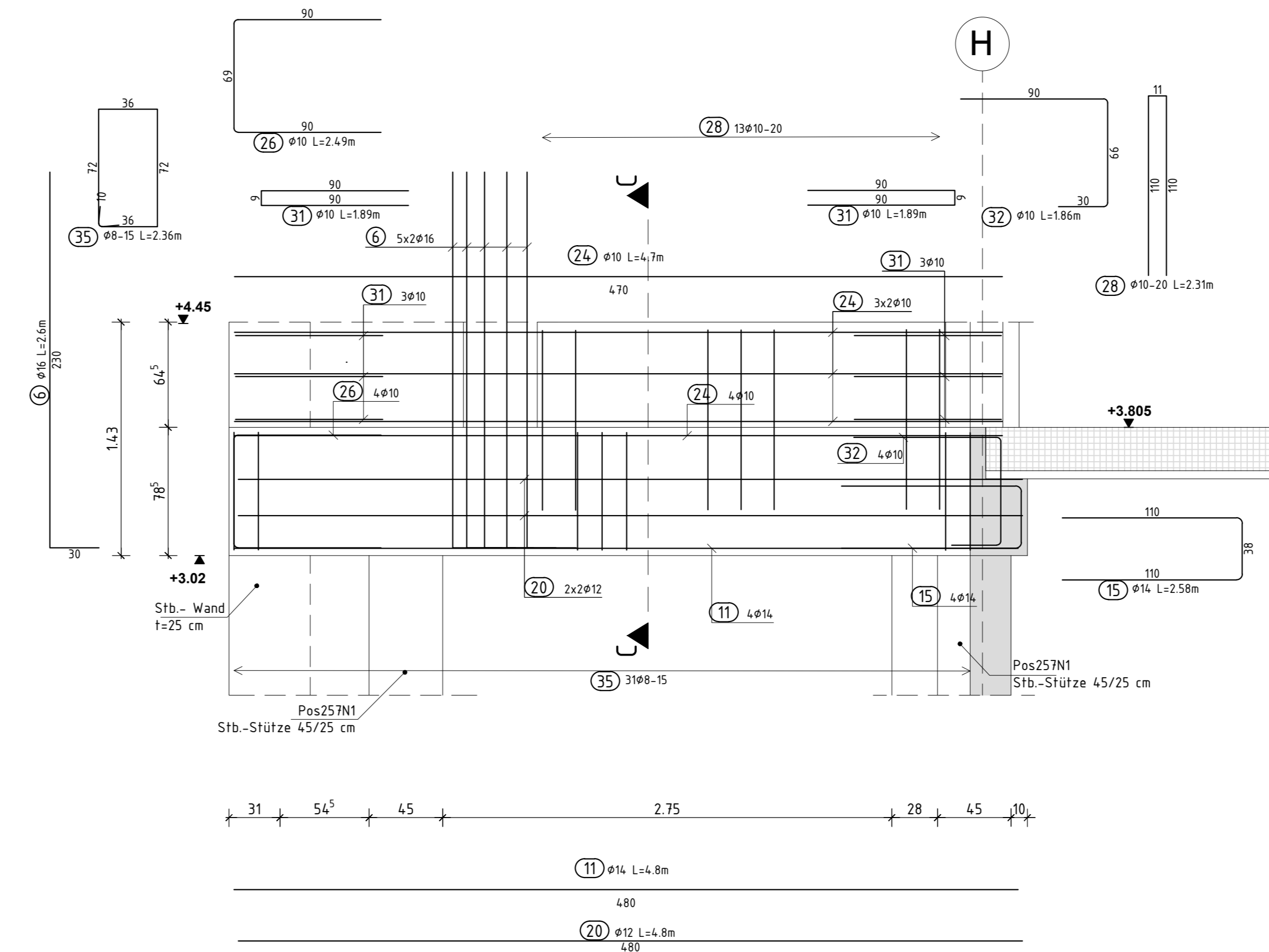
Schnitt B - B



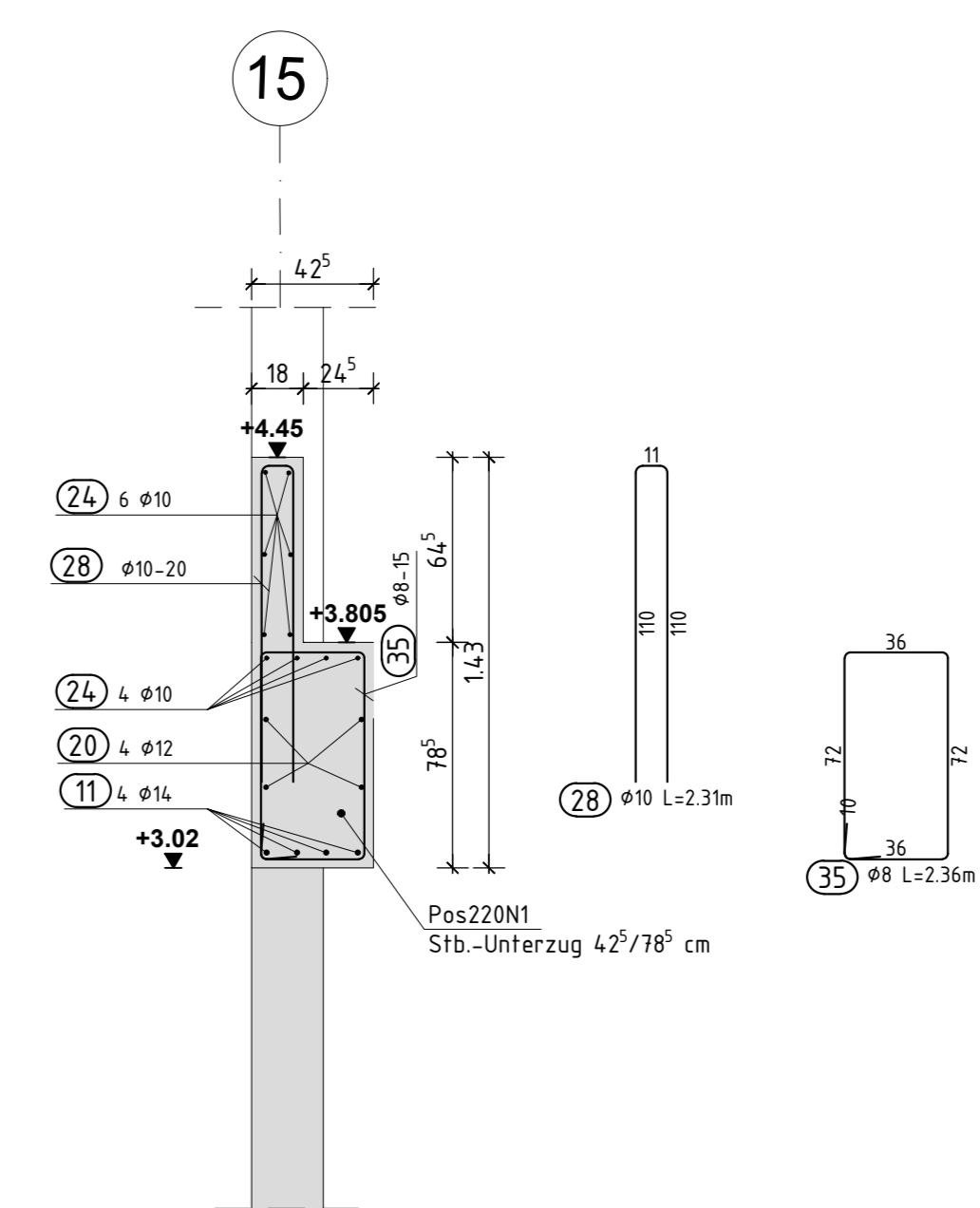
Schnitt D - D



Pos. 220N1 Stb.-Unterzug 42⁵/78⁵ cm



Schnitt C - C



Betonstahl-Fertigbeton-Eisenpostenklasse			Biegen von Betonstählen nach Eurocode 2	
B500A	C 25/30	XC1		
Mindestmaß einst. Bew.	Verhältnis einst. Bew.	Mindestmaß einst. Bew.	Intermediäre Biegung	$\frac{e}{r} \geq \frac{1}{10}$ $\frac{e}{r} \geq \frac{1}{15}$
10	10	30	Stahlstreckmaß s	$\frac{e}{r} \geq \frac{1}{10}$ und $\frac{1}{15}$ $\frac{e}{r} \geq \frac{1}{15}$ und $\frac{1}{20}$
Alle Maße am Bau prüfen! ○ Gesamtlösung zur Eisenform ○ Teillösung zur Verfertigung			Mindestmaß der Betonhülle s nachwendig zur Biegezone	≥ 100 mm und $\geq 1/4$ ≥ 50 mm und $\geq 1/4$ ≥ 50 mm oder $\geq 1/4$

Übersicht Stützen und Unterzüge 1. Obergeschoss

