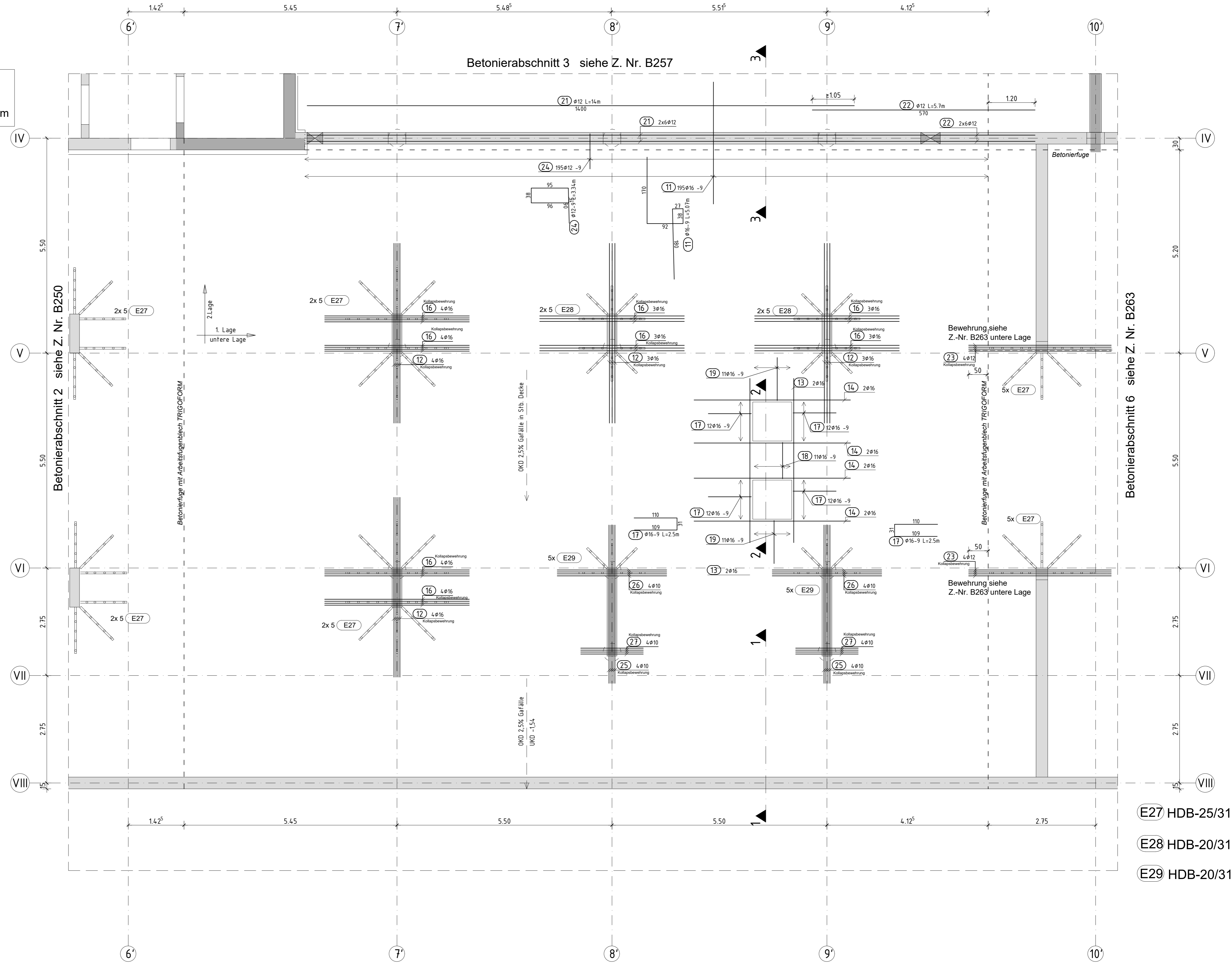
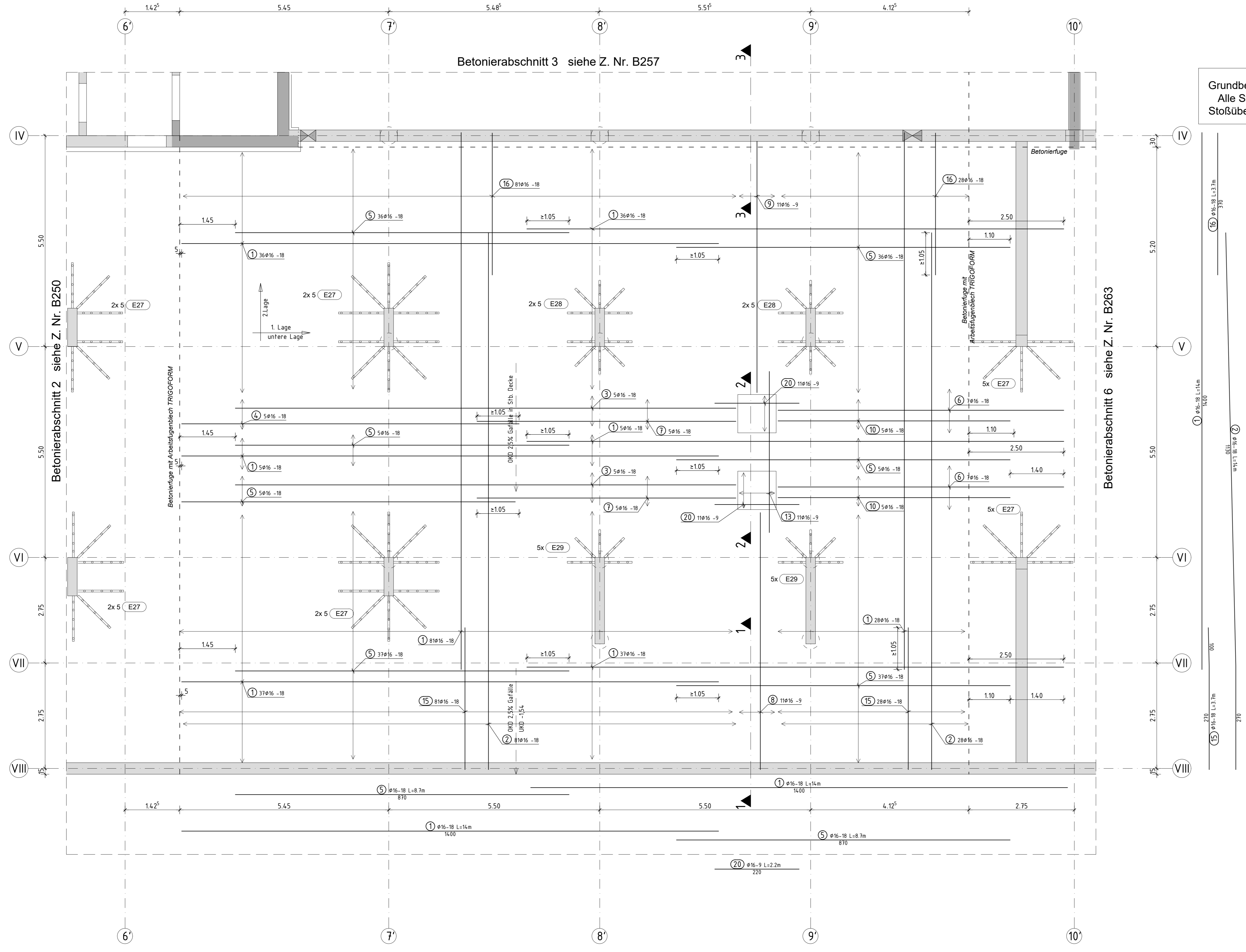


Grundbewehrung

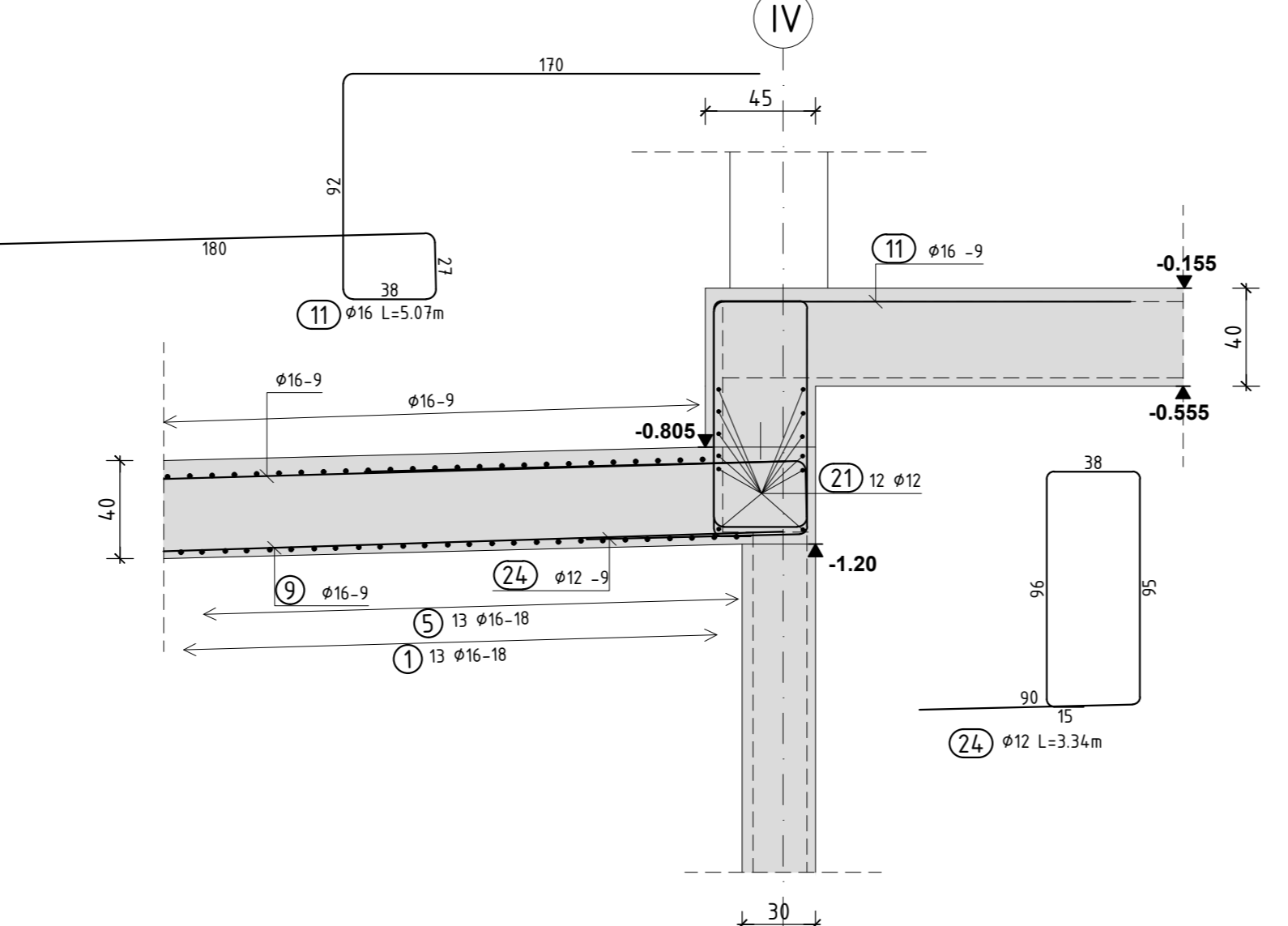
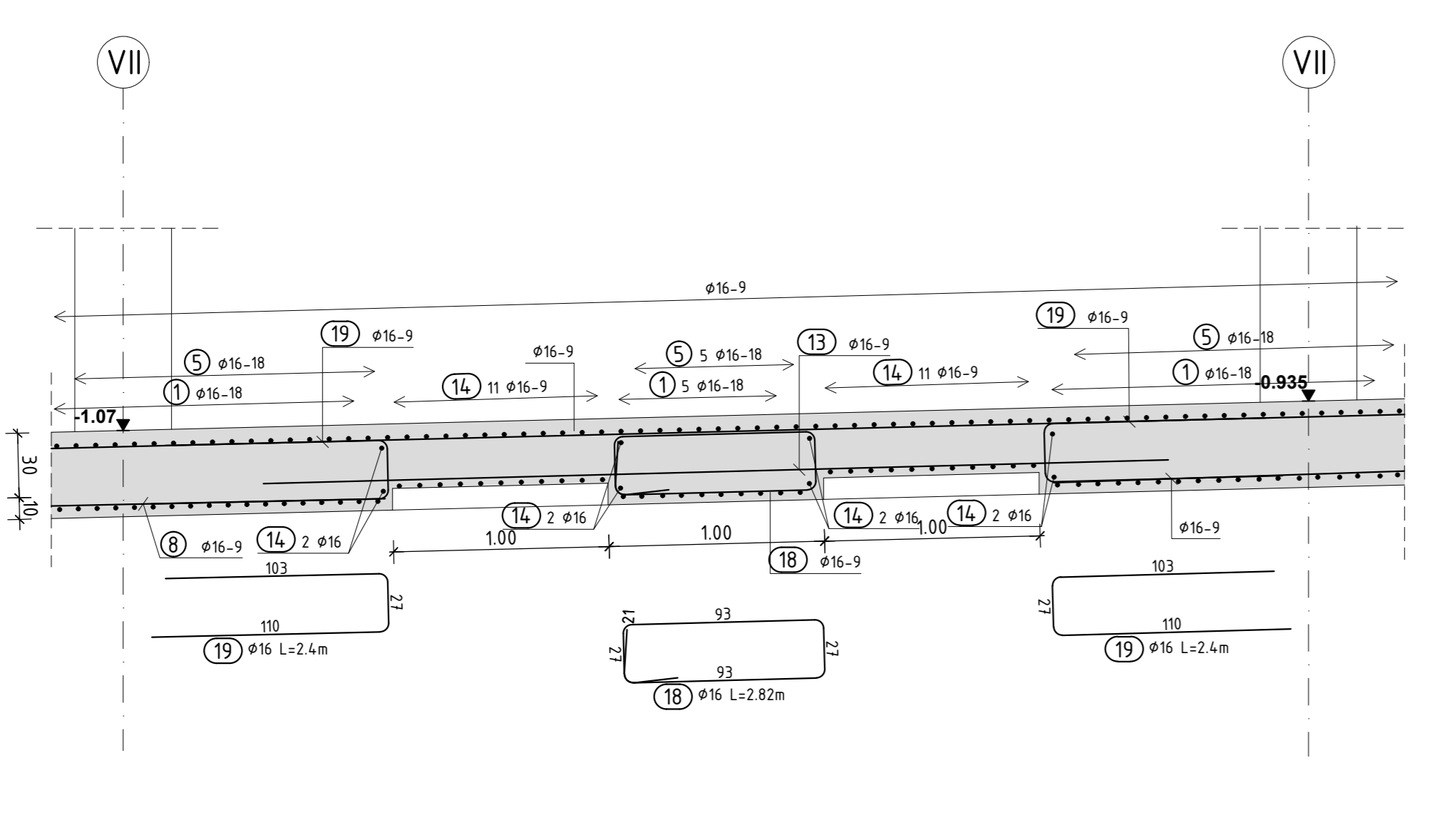
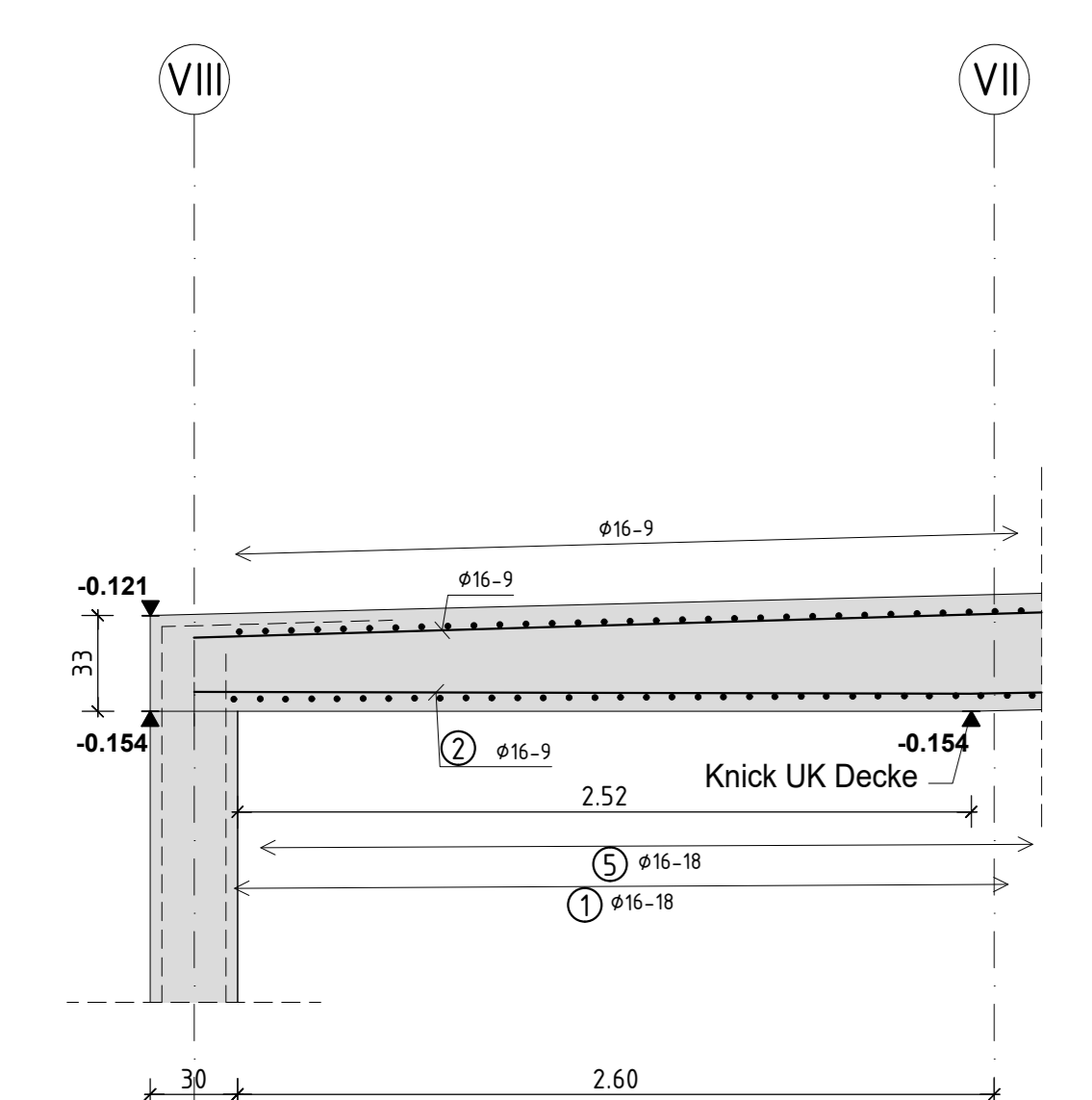
Zulagen



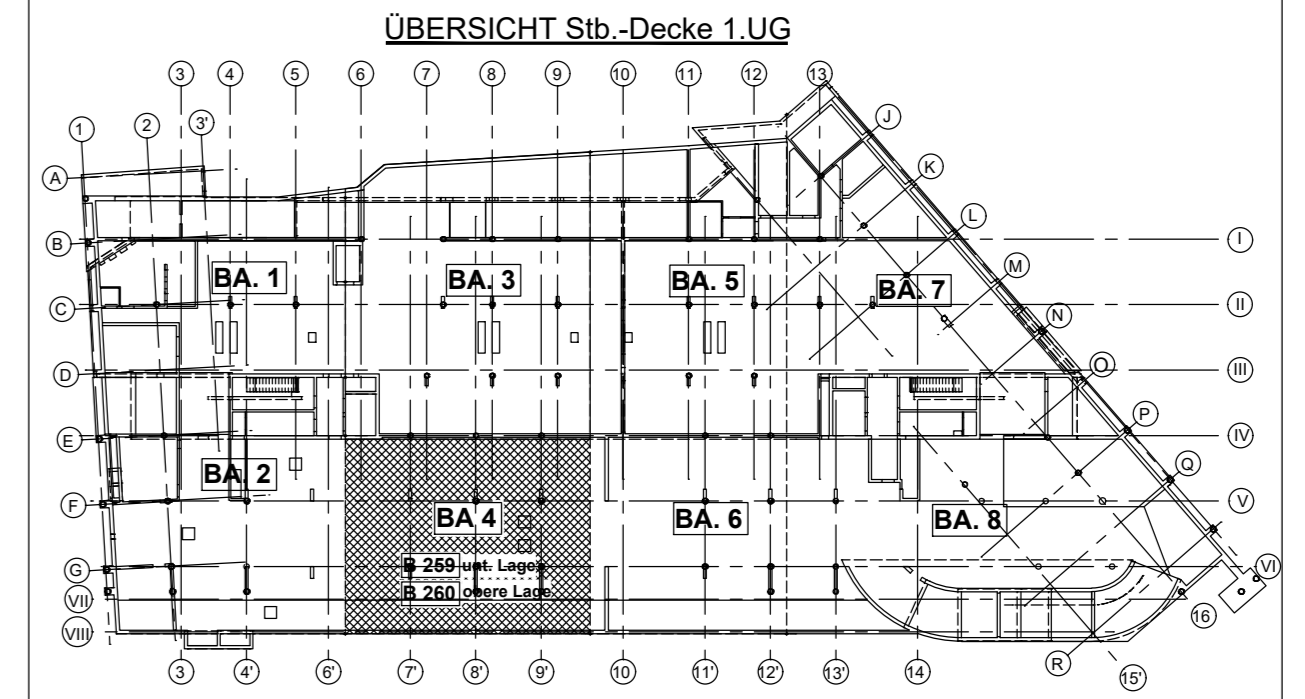
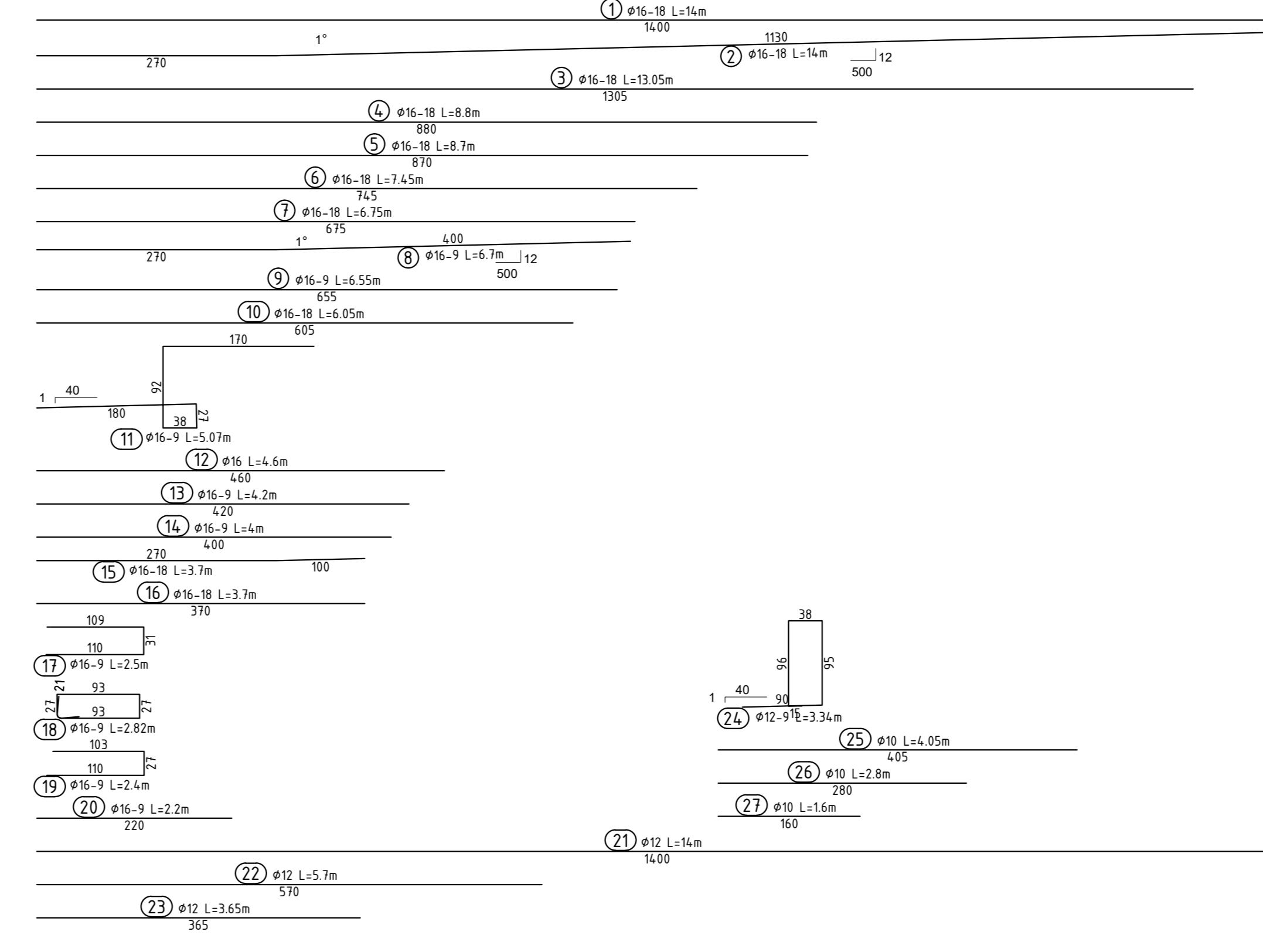
Schnitt 1-1 M 1:25

Schnitt 2-2 M 1:25

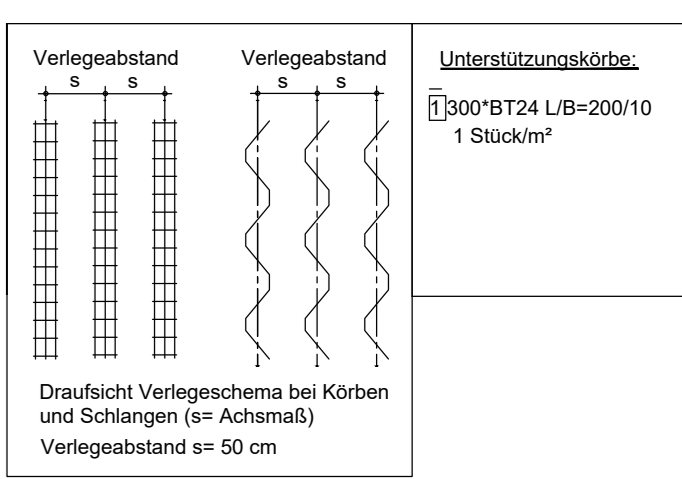
Schnitt 3-3 M 1:25



Übersicht Auszüge



- E27 HDB-25/315-5/1186 (164/206/3x247/75)
- E28 HDB-20/315-3/720 (120/240/240/120)
- E29 HDB-20/315-4/939 (164/206/2x247/75)



Betonierabschnitt 4		Betonierabschnitt 3		Betonierabschnitt 6	
B500A	C 35/45	oben: XC3, XD1, WA	unten: XC3, WF	oben: XC3, XD1, WA	unten: XC3, WF
Mindestmaß (cm)	Verhaltenmaß (cm)	Mindestmaß (cm)	Verhaltenmaß (cm)	Mindestmaß (cm)	Verhaltenmaß (cm)
40	15	55 (oben)	35 (unten)	40	15
20	15	35 (oben)	35 (unten)	40	15

**Alle Maße am Bau prüfen!**

Gesamtlösung zur Eisenform  
 Teilansatz zur Verfertigung

Mindestmaß der Bewehrung bei Stößen und Schlitzen für Achsenmaß  
 > 100mm und > 170mm: 100mm  
 > 200mm und > 230mm: 150mm  
 > 300mm und > 330mm: 200mm