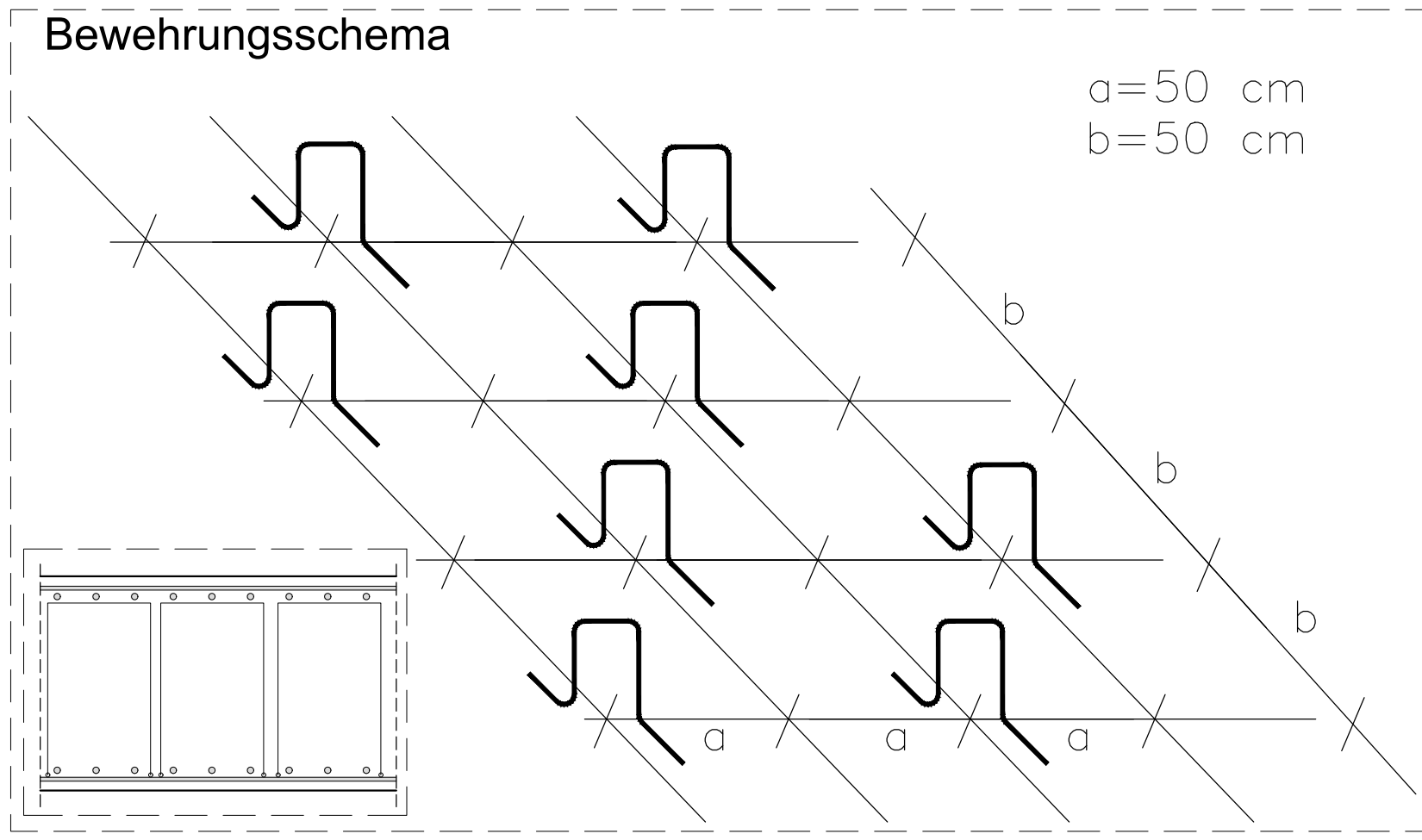


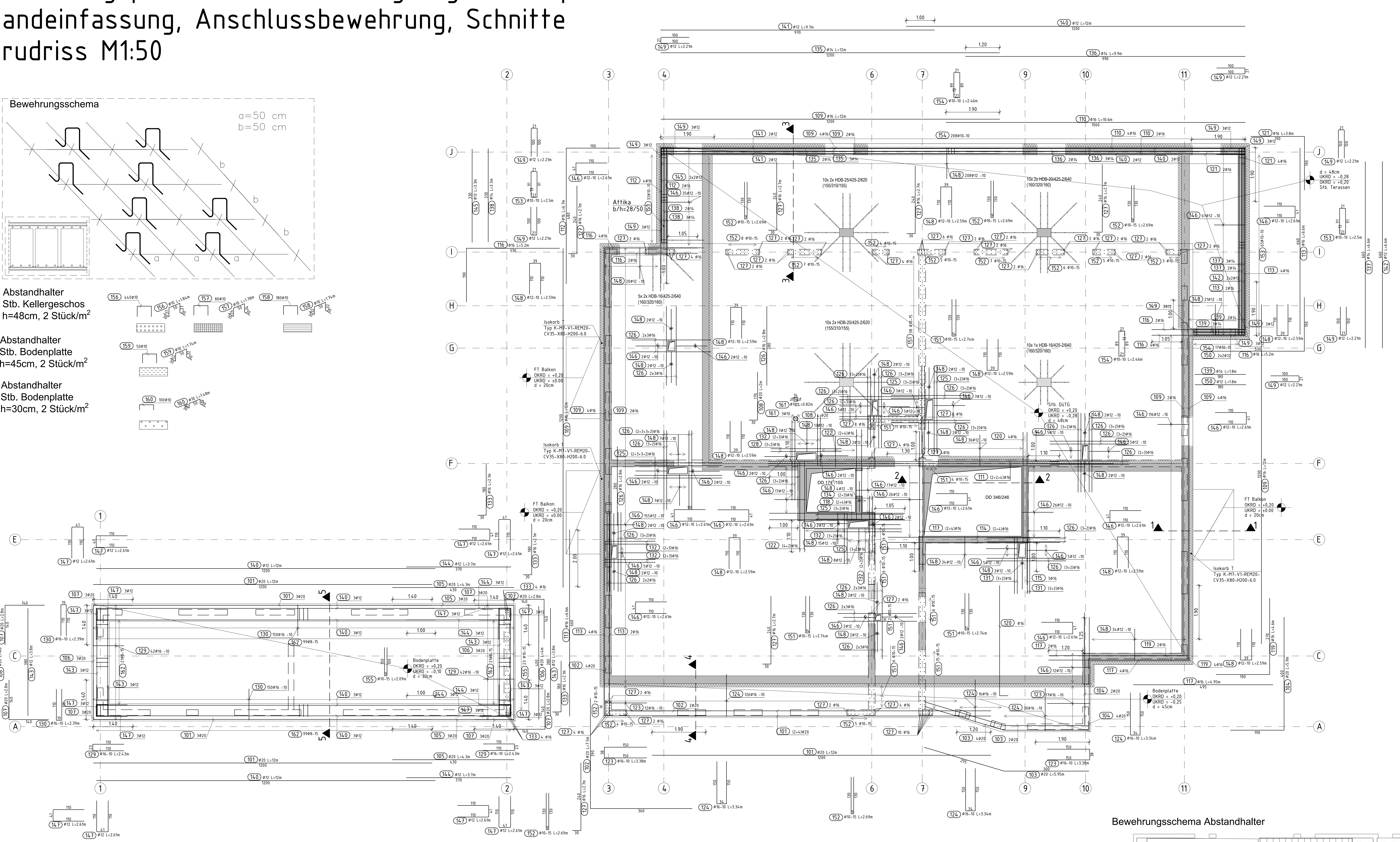
Bewehrungsplan Decke über Tiefgarage/Bodenplatte Randeinfassung, Anschlussbewehrung, Schnitte Grudriss M1:50



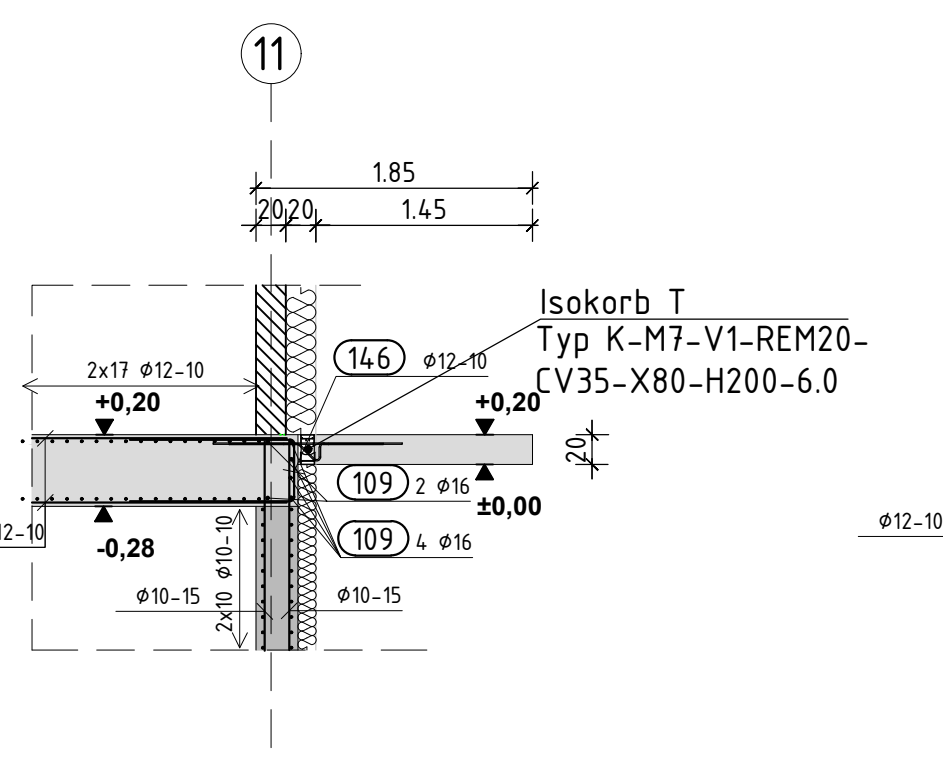
Abstandhalter
Stb. Kellergeschos
h=48cm, 2 Stück/m²

Abstandhalter
Stb. Bodenplatte
h=45cm, 2 Stück/m²

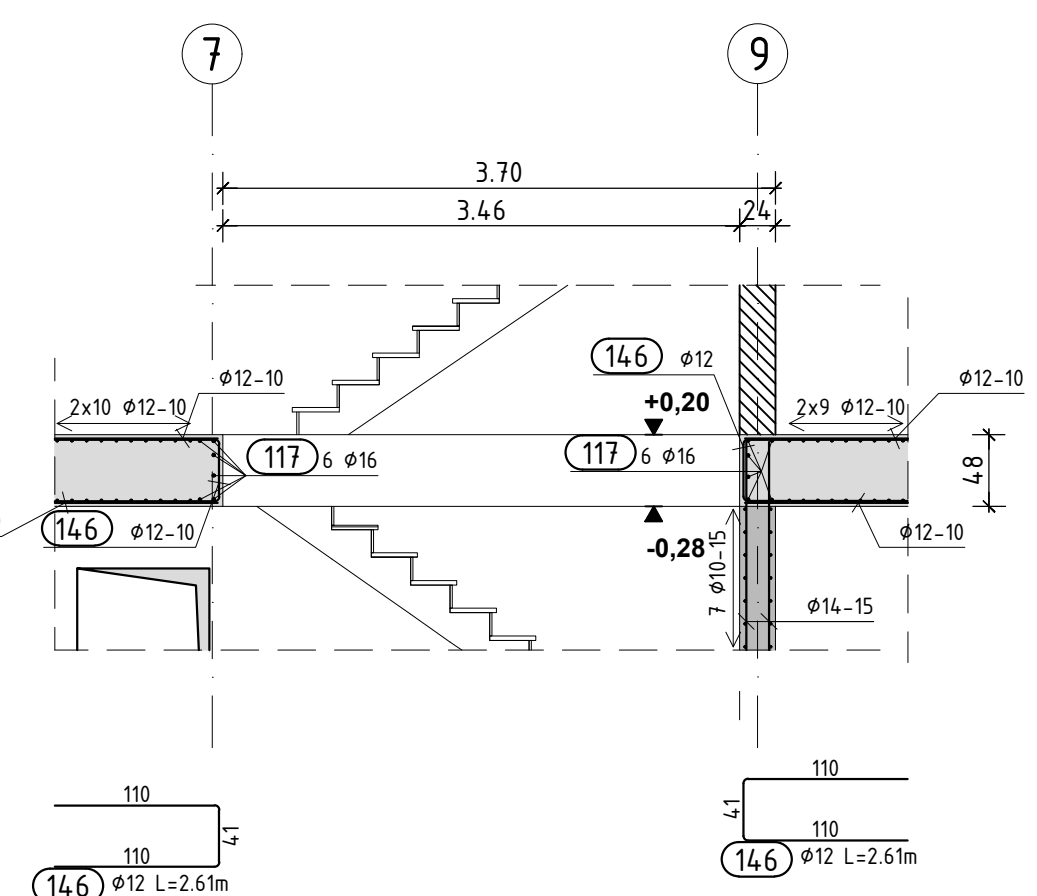
Abstandhalter
Stb. Bodenplatte
h=30cm, 2 Stück/m²



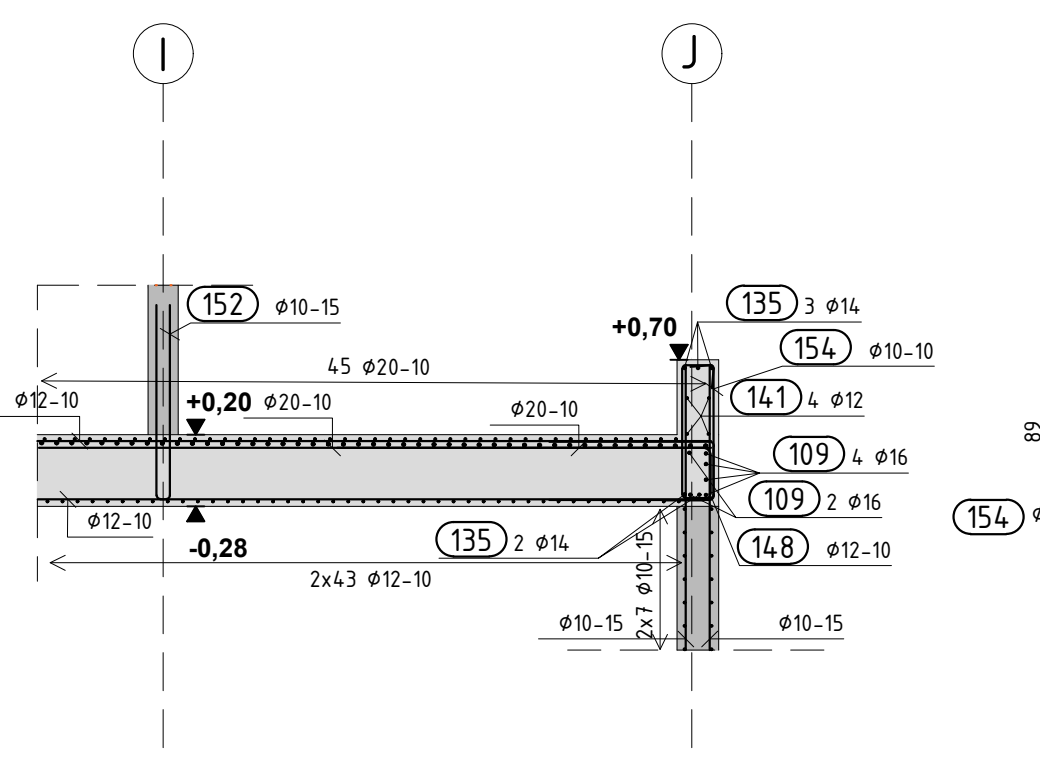
Schnitt 1-1 M 1:50



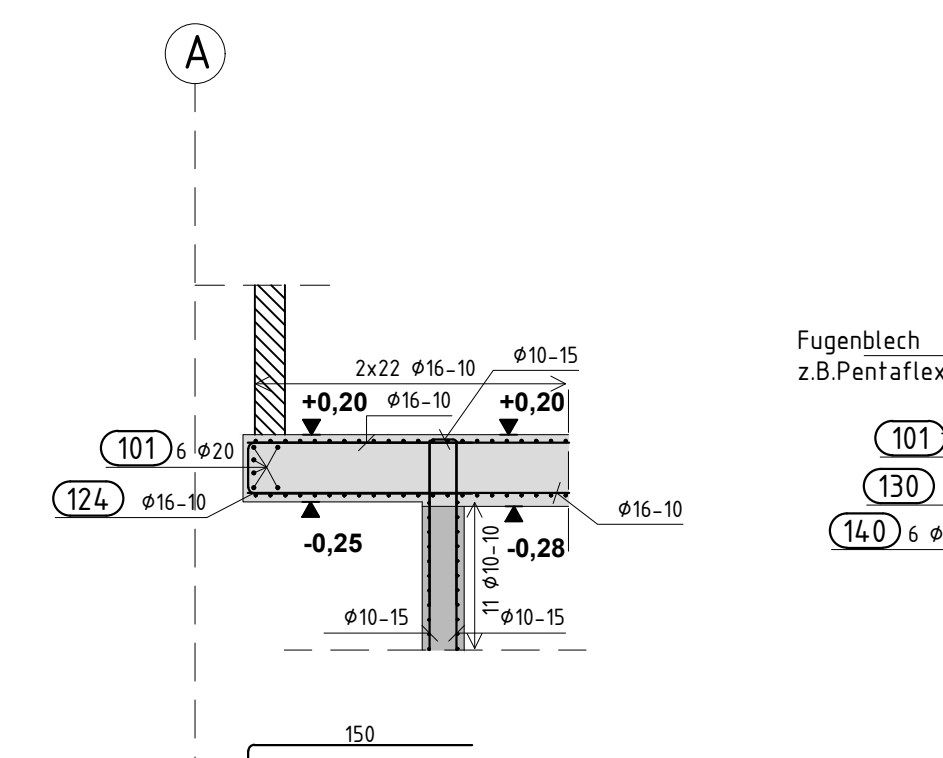
Schnitt 2-2 M 1:50



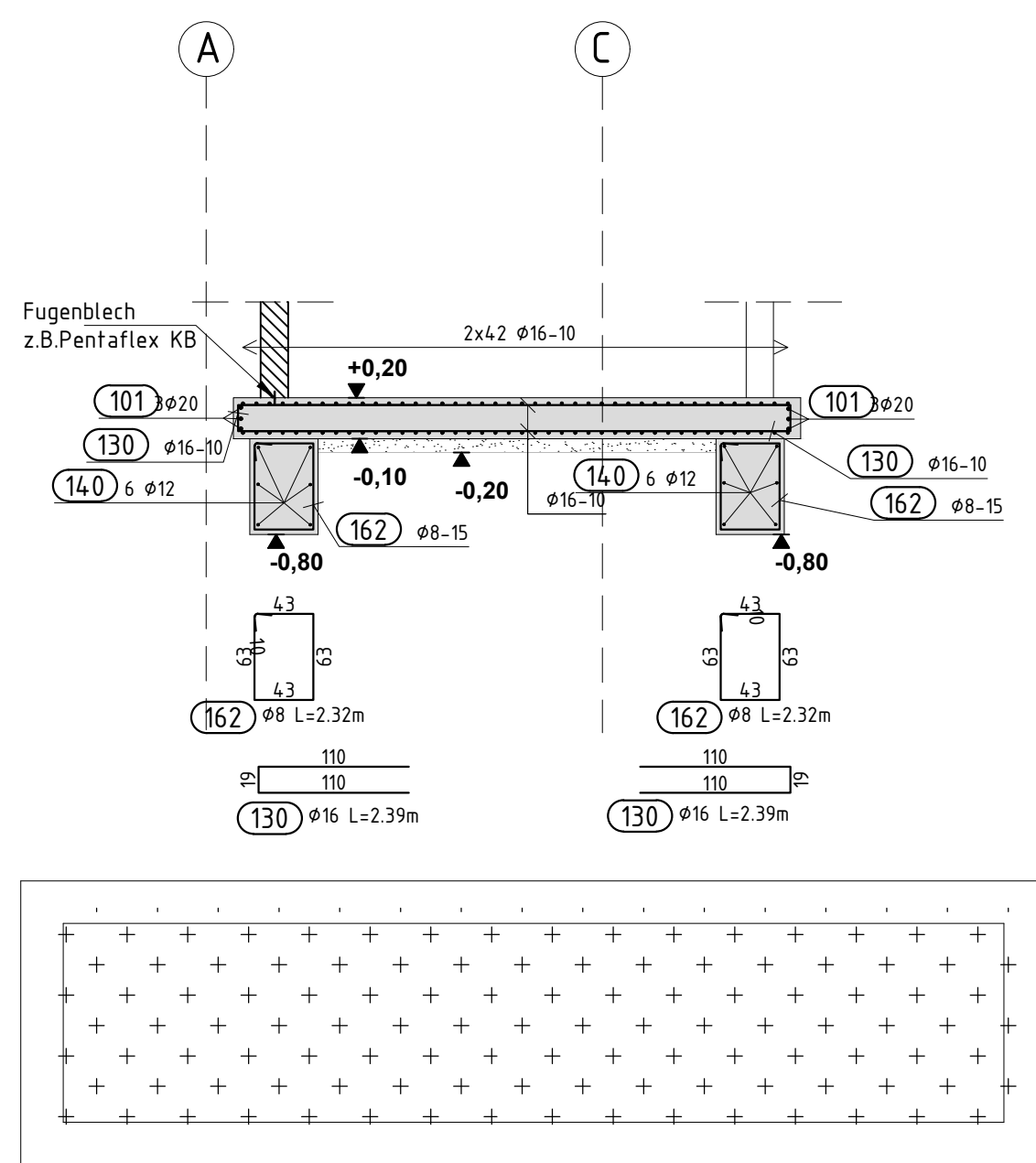
Schnitt 3-3 M 1:50



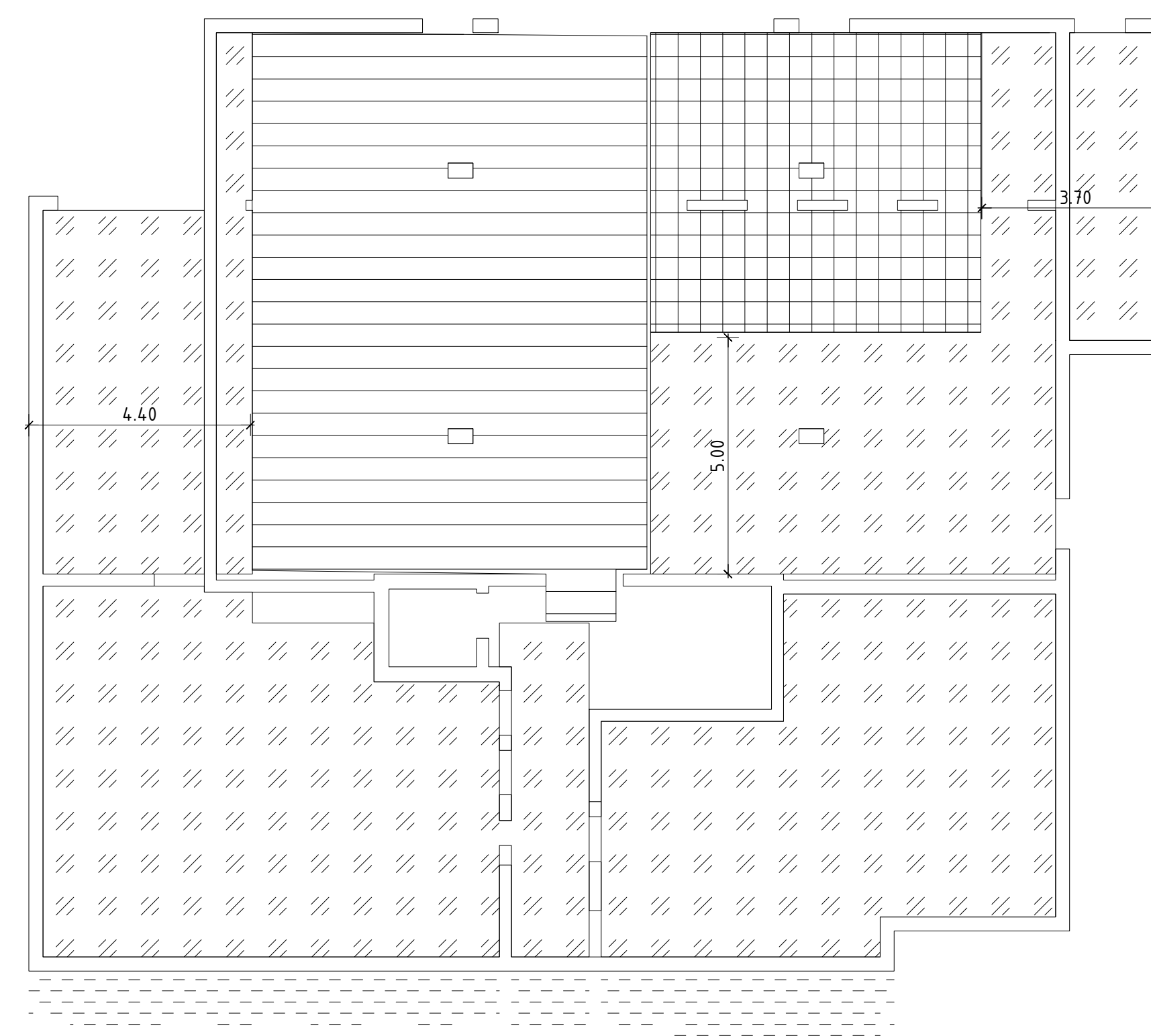
Schnitt 4-4 M 1:50



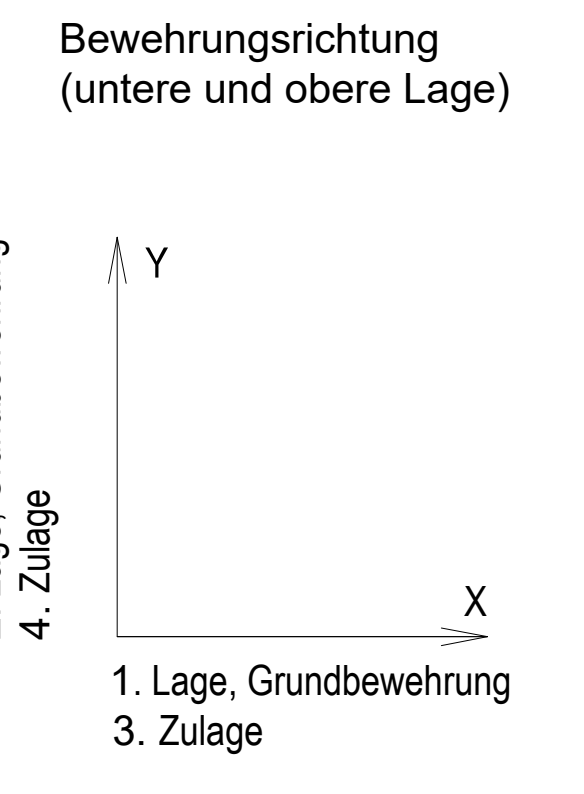
Schnitt 5-5 M 1:50



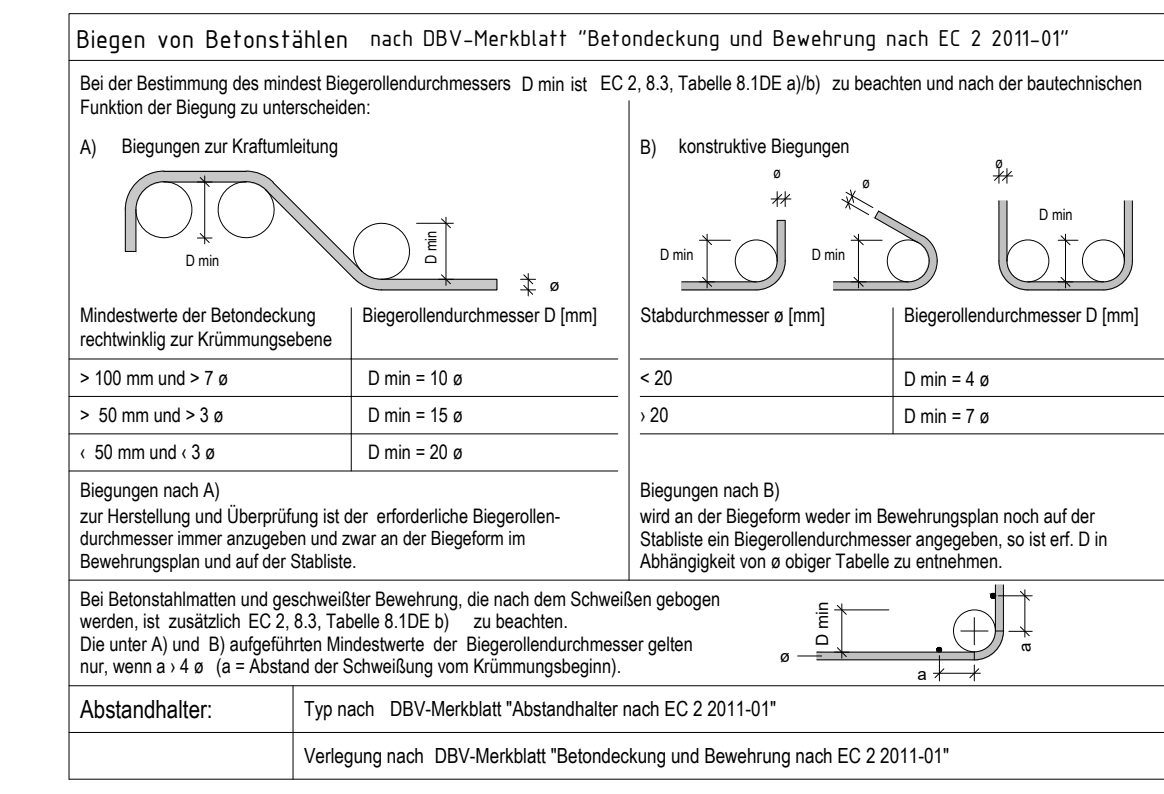
Bewehrungsschema Abstandhalter



Pos.	Stk.	Länge	Einzel-Länge	Rechteckige Beugung	Gesamtlänge	Menge	Menge
101	12	20	12,00	1200	144,00	355,88	
102	4	20	7,50	300	45,00	115,15	
103	4	20	5,95	238	35,80	88,38	
104	4	20	5,90	236	35,40	87,64	
105	4	20	4,30	172	25,80	63,71	
106	4	20	4,00	160	24,00	59,28	
107	12	20	2,80	336	50,40	125,99	
108	4	20	2,00	80	12,00	29,74	
109	10	20	12,00	1200	179,00	343,28	
110	4	20	10,60	424	63,60	160,63	
111	4	20	10,30	412	61,20	156,93	
112	4	20	6,70	268	40,20	101,52	
113	10	20	6,60	660	99,00	250,85	
114	4	20	6,10	244	36,60	93,83	
115	4	20	5,40	216	32,40	82,50	
116	12	20	5,20	624	93,60	239,55	
117	12	20	4,95	594	89,40	228,85	
118	4	20	4,80	192	28,80	73,50	
119	4	20	4,60	184	27,60	70,61	
120	4	20	4,20	168	25,20	64,54	
121	4	20	3,80	152	22,80	58,02	
122	12	20	3,50	420	63,00	162,36	
123	20	20	3,38	676	101,40	260,63	
124	102	20	3,14	3192	478,80	1230,88	
125	30	20	3,10	930	139,50	356,54	
126	100	20	2,80	2800	420,00	1087,19	
127	92	20	2,70	2500	378,00	972,41	
128	12	20	2,50	300	45,00	115,95	
129	84	20	2,43	2052	307,80	789,51	
130	300	20	2,39	7170	1075,50	2762,84	
131	10	20	2,30	230	34,50	88,34	
132	25	20	2,20	550	82,50	212,95	
133	4	20	2,10	84	12,60	32,54	
134	10	20	2,00	200	30,00	77,02	
135	5	20	1,90	95	14,25	36,79	
136	5	20	1,80	90	13,50	34,89	
137	5	20	1,70	85	12,75	32,99	
138	5	20	1,60	80	12,00	31,10	
139	5	20	1,50	75	11,25	29,20	
140	5	20	1,40	70	10,50	27,30	
141	4	20	1,30	52	7,80	20,00	
142	4	20	1,20	48	7,20	18,50	
143	12	20	1,10	132	19,80	50,70	
144	12	20	1,00	120	18,00	46,20	
145	4	20	0,90	36	5,40	13,92	
146	54	20	0,81	437,4	65,62	169,40	
147	24	20	0,81	194,4	29,16	74,64	
148	44	20	0,75	330	49,50	126,84	
149	24	20	0,75	180	27,00	69,30	
150	4	20	0,70	28	4,20	10,80	
151	94	20	0,70	658	98,70	253,54	
152	54	20	0,69	372,6	55,89	143,94	
153	91	20	0,65	591,6	88,74	227,82	
154	22	20	0,65	142,2	21,33	54,51	
155	21	20	0,60	126	18,90	48,24	
156	44	20	0,54	237,6	35,64	91,92	
157	80	20	0,54	432	64,80	166,80	
158	180	20	0,54	972	145,80	374,24	
159	50	20	0,54	270	40,50	104,50	
160	100	20	0,54	540	81,00	209,00	
161	1	20	0,40	4	0,60	1,50	
162	24	20	0,30	72	10,80	27,84	



Durchmesser	Ankeranker	Ankeranker	Abstand	Ebenlage	Gesamtanzahl
HDB-25/425-2/60 (155/310/155)	15	475	2	630	10
HDB-20/425-2/60 (160/320/160)	10	475	2	660	20
HDB-16/425-2/60 (160/320/160)	6	475	2	660	20



Bauteil	Betongüte	Expositionsklasse	Betondeckung
Bodenplatte (Keller, innen)	C35/45 wU	XC2, XA1	oberflächlich 35/35
Bodenplatte (Tiefgarage)	C35/45 wU	XC3, XF1, XD1, XA1	seitlich 35/35
Decken + UZ (Innenbereich)	C25/30	XC1	oberflächlich 25/35
UZ + UZ (Außenbereich)	C25/30	XC3, XF1	oberflächlich 35/35
Terrassen + Loggen	C25/30	XC3, XF1	oberflächlich 35/35
Innenwände	C25/30	XC1	innen/außen 25/25
Außenwände	C25/30	XC3, XF1	innen/außen 35/35
Tiefgaragesützen	C35/45	XC3, XF1	innen/außen 55/55
Säulen	C25/30	XC1	seitlich 20

<table border="1"> <tr> <td> </td> <td> </td> <td> </td> <td> </td> </tr> <tr> <td> </td> <td> </td> <td> </td> <td> </td> </tr> <tr> <td> </td> <td> </td> <td> </td> <td> </td> </tr> </table>													<table border="1"> <tr> <td> </td> <td> </td> <td> </td> <td> </td> </tr> <tr> <td> </td> <td> </td> <td> </td> <td> </td> </tr> <tr> <td> </td> <td> </td> <td> </td> <td> </td> </tr> </table>												

Stärke	Gewicht	Stärke	Gewicht
8	504,00	8	279,54
10	2754,93	6	1039,79
12	3032,28	8	2492,66
14	188,00	12	203,28
16	3176,62	15	1639,06
20	26150	24	888,21
Gesamtgewicht			10192,94