

Bewehrungsplan und Schalplan Schacht

Grundbewehrung, Randeinfassung, Anschlussbewehrung, Wände und Schnitte
Grundriss M 1:50 / M 1:25

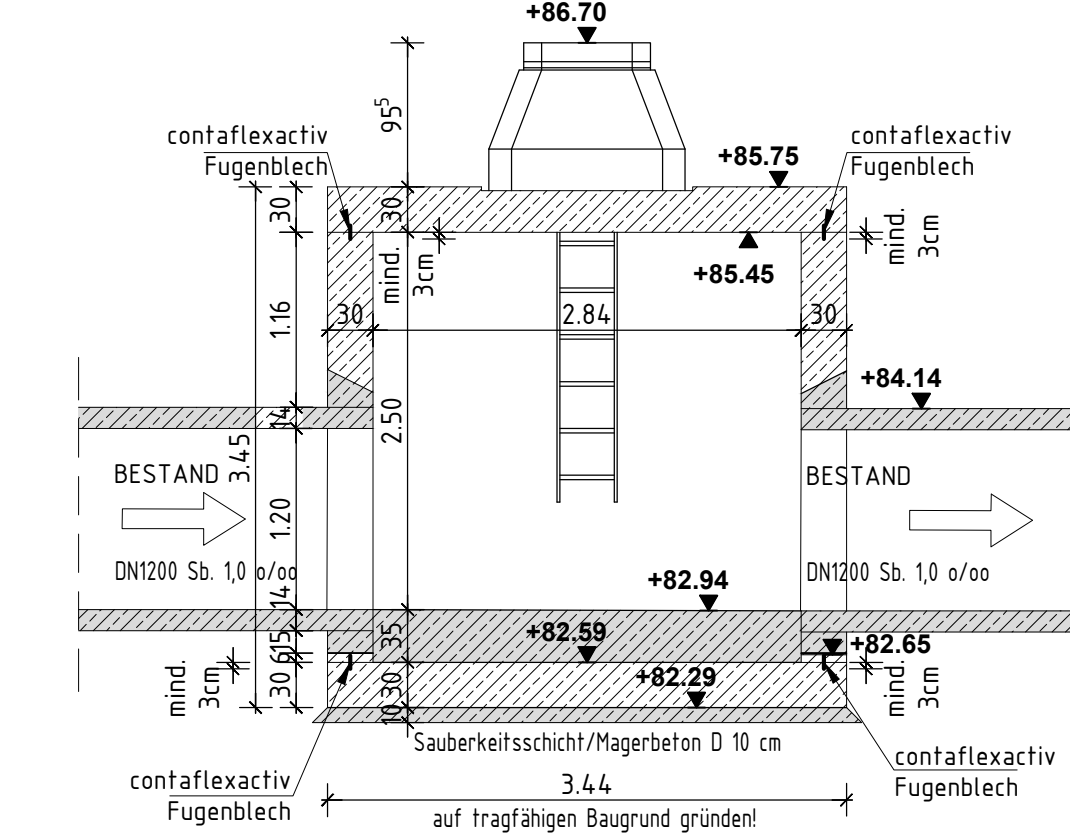
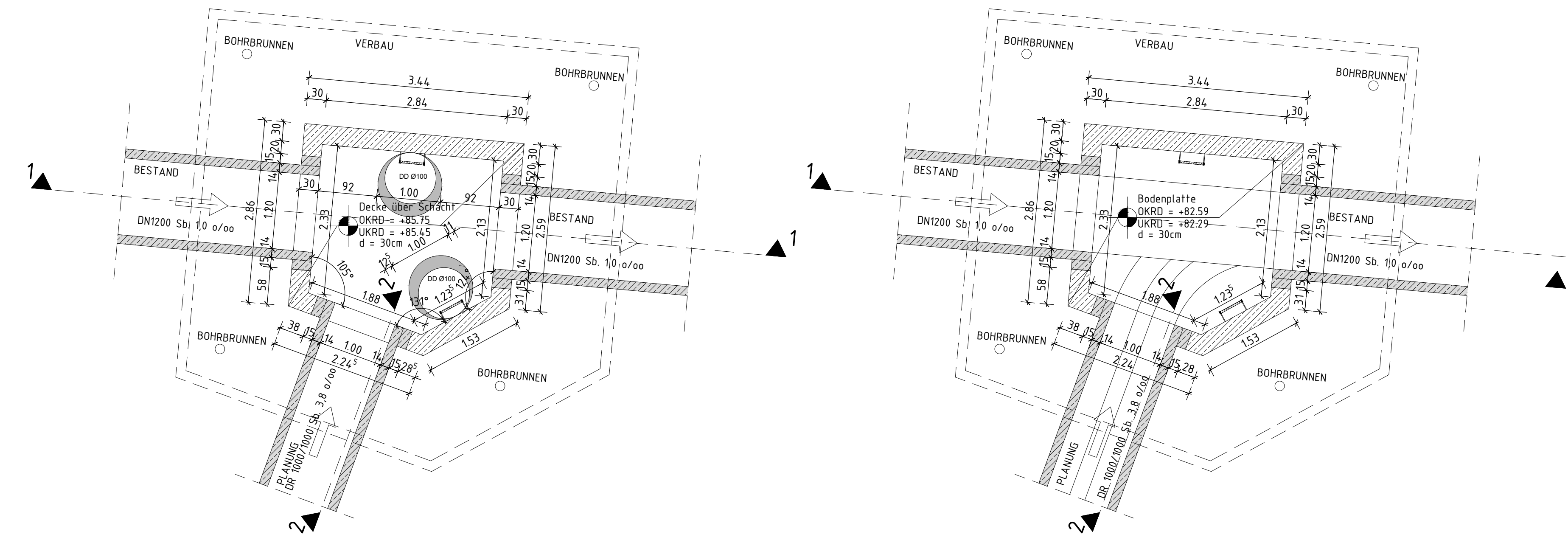
Schalplan Bodenplatte M1:50

Schalplan Decke über Schacht M1:50

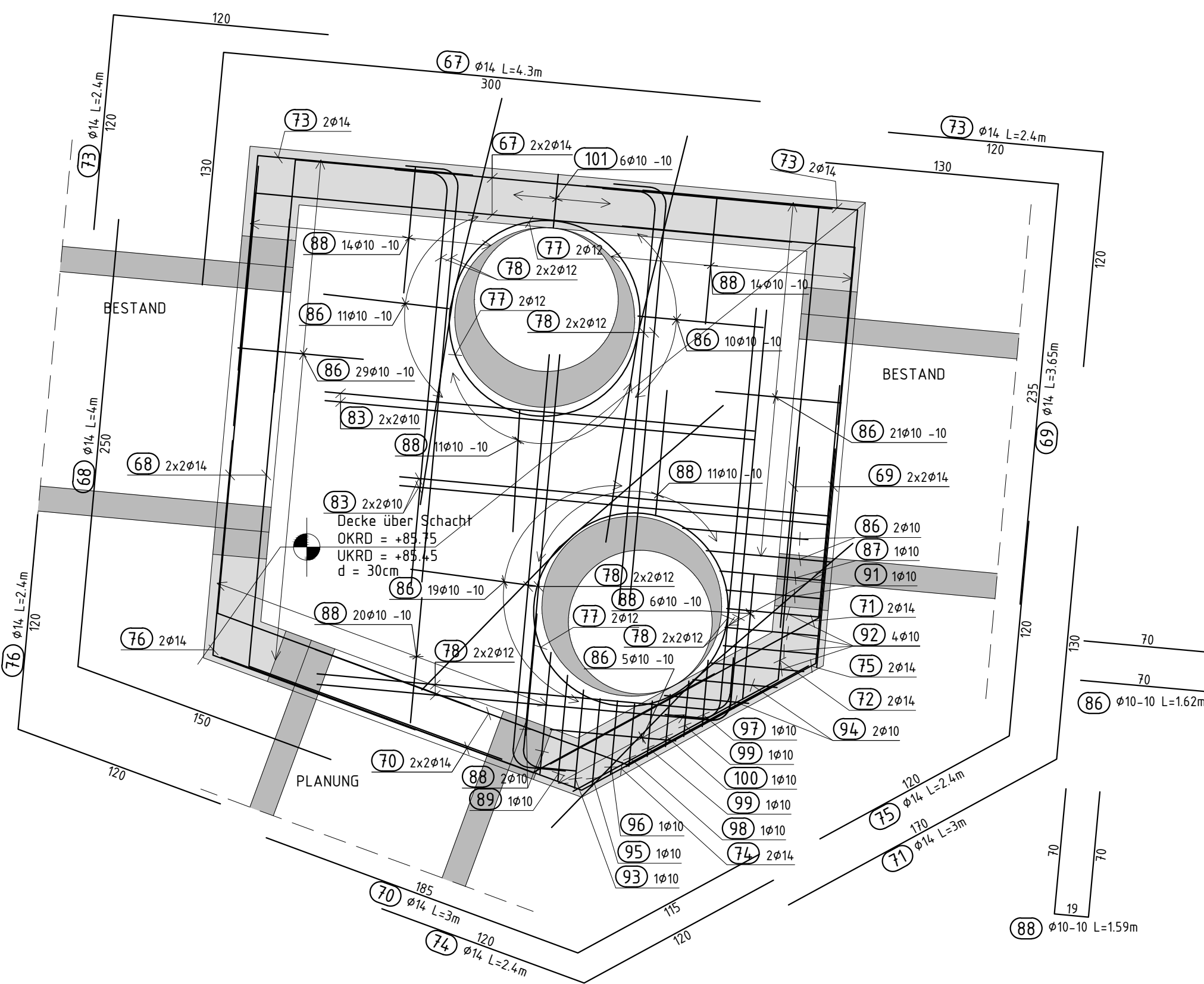
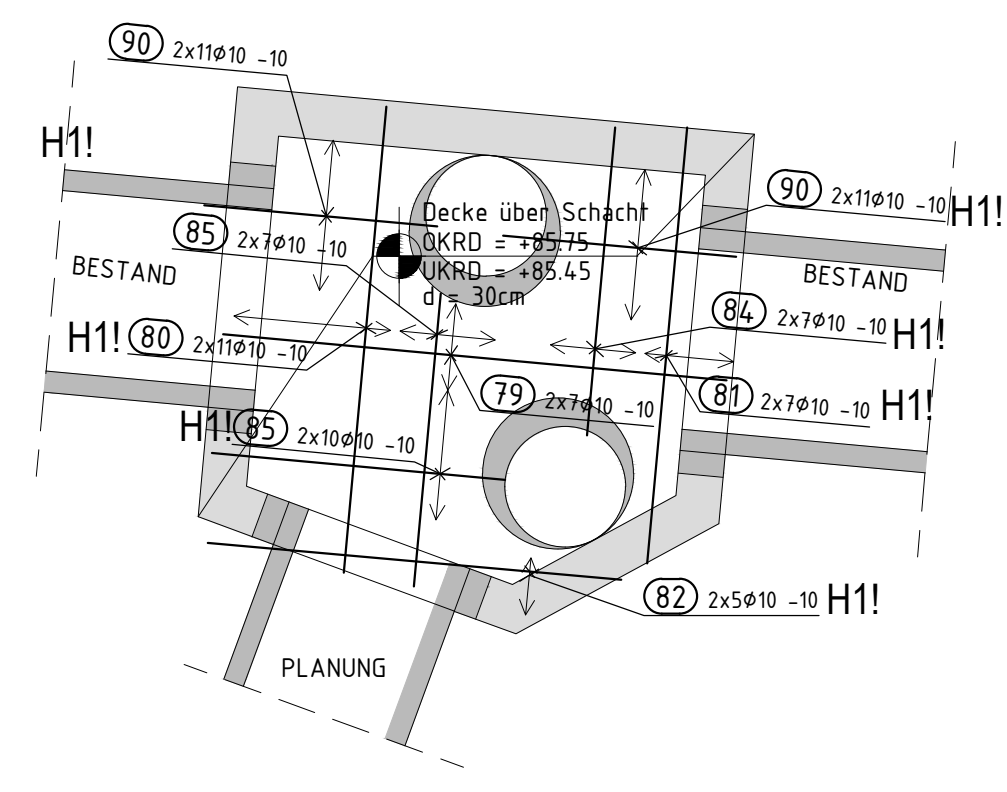
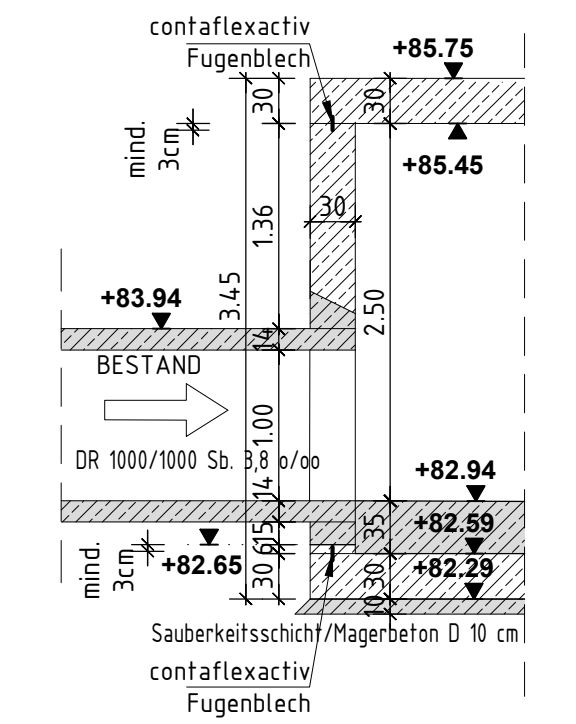
Schnitt 1-1 M 1:50

Decke über Schacht Grundriss, Grundbewehrung M 1:50

Decke über Schacht Grundriss, Randeinfassung M 1:25

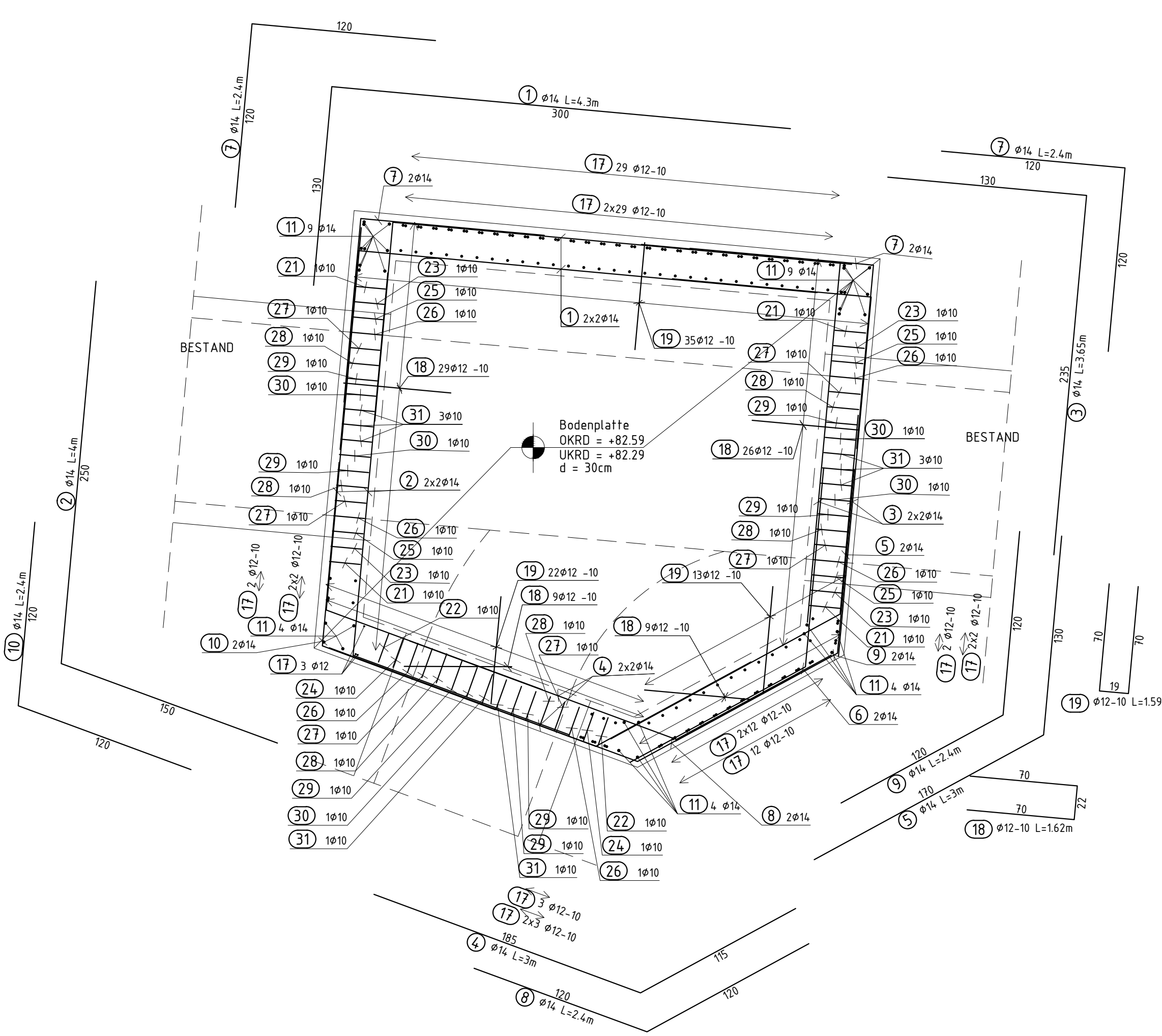
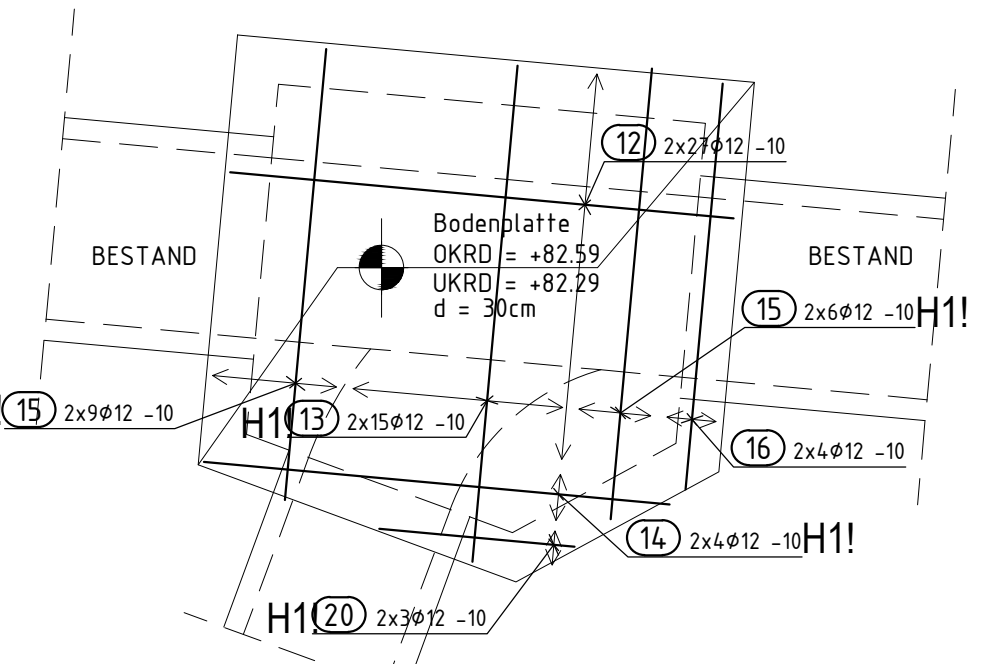


Schnitt 2-2 M 1:50

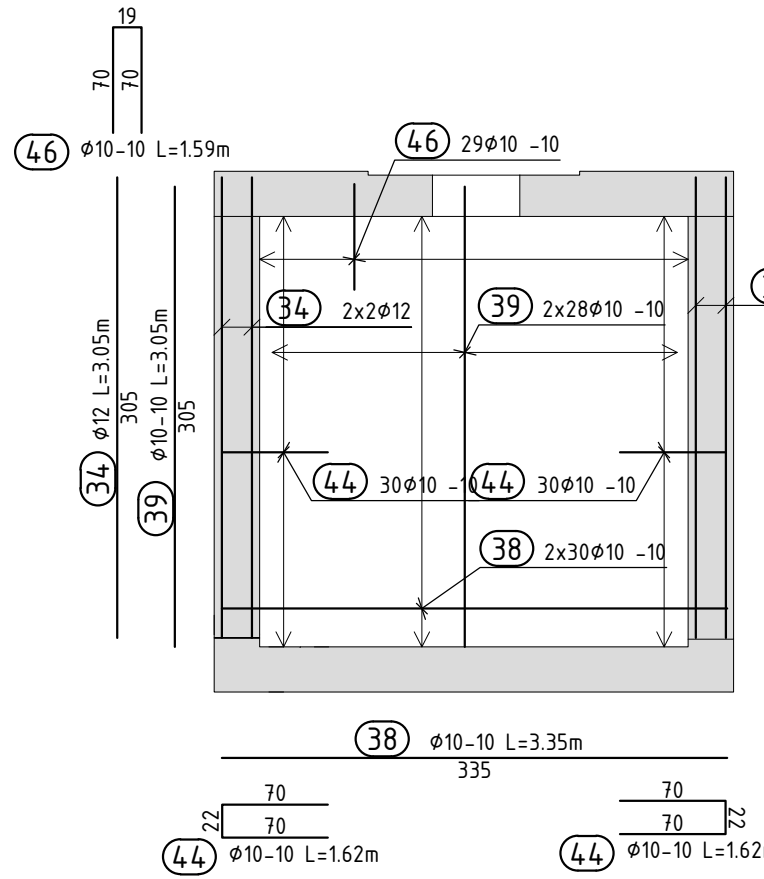


Bodenplatte Grundriss Grundbewehrung M 1:50

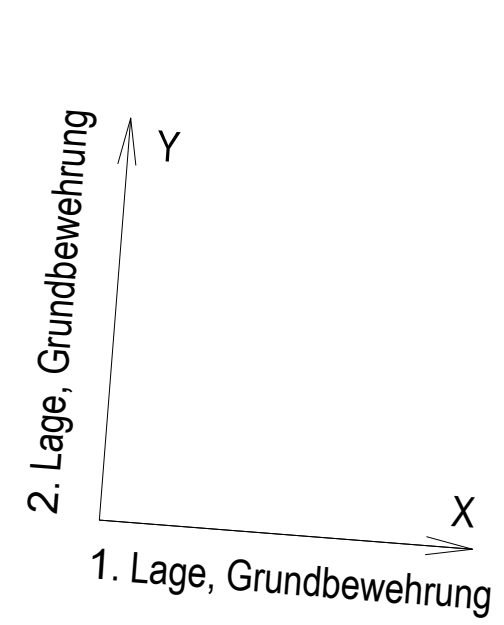
Bodenplatte Grundriss Randeinfassung M 1:25



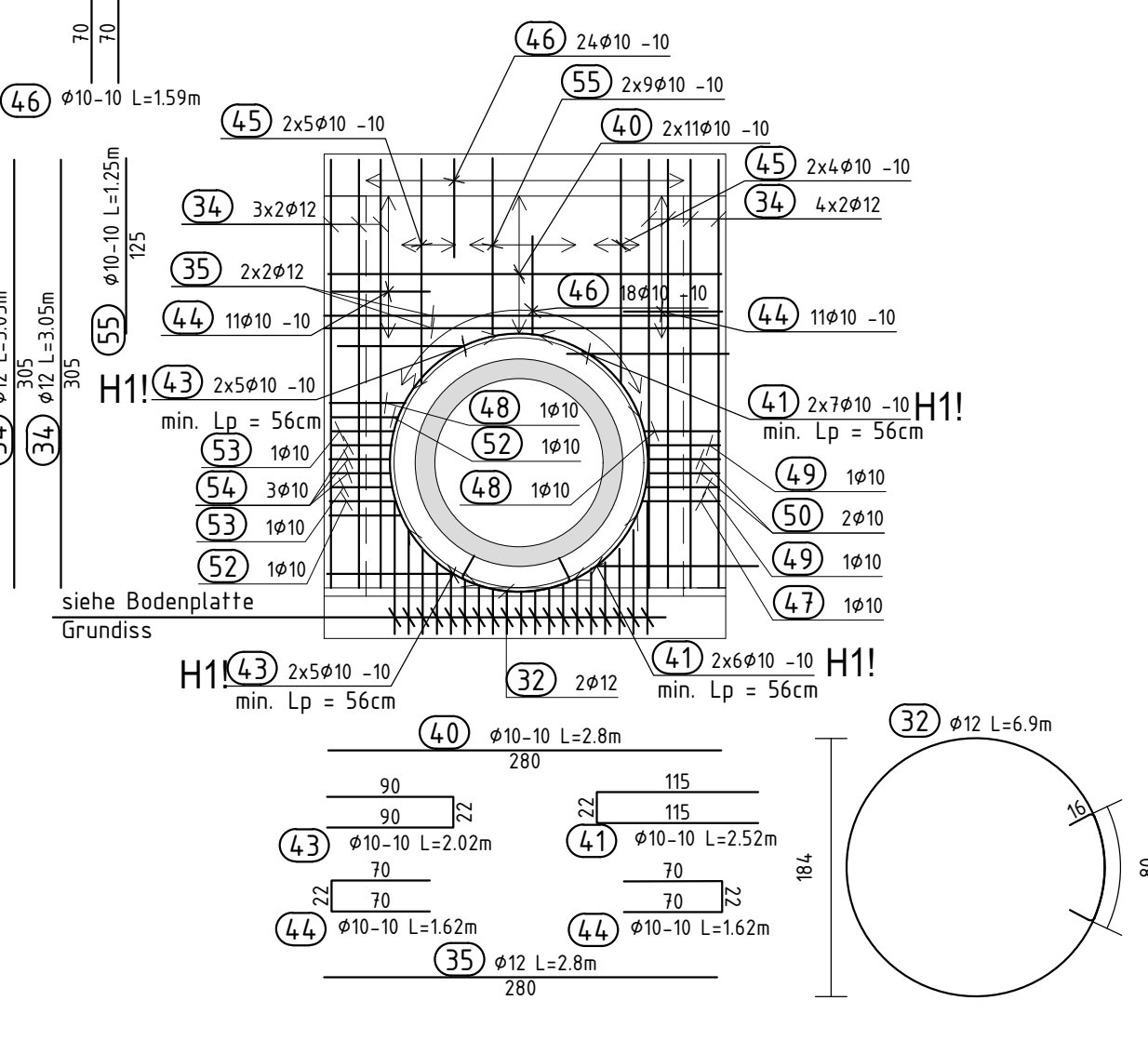
Schnitt 1-1 M 1:50



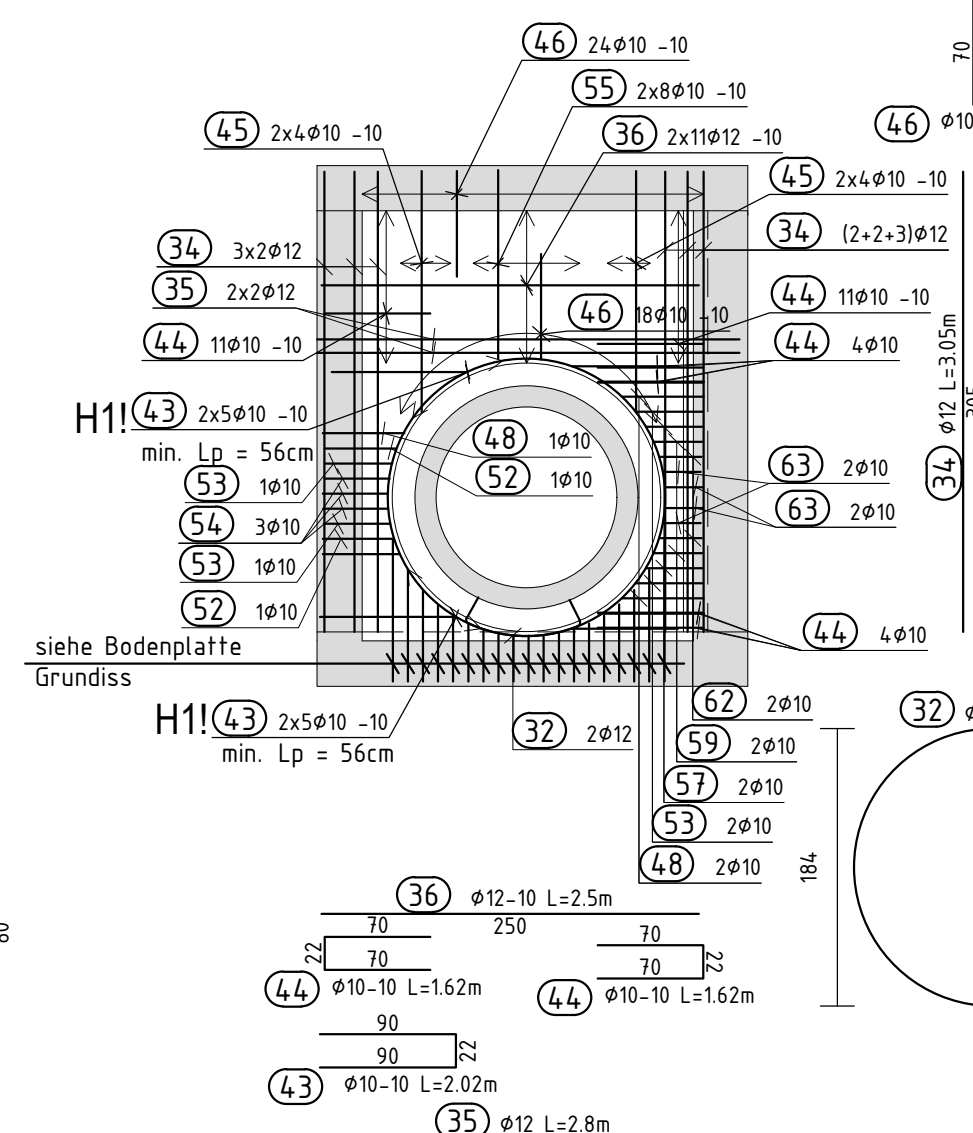
Bewehrungsrichtung (untere und obere Lage)



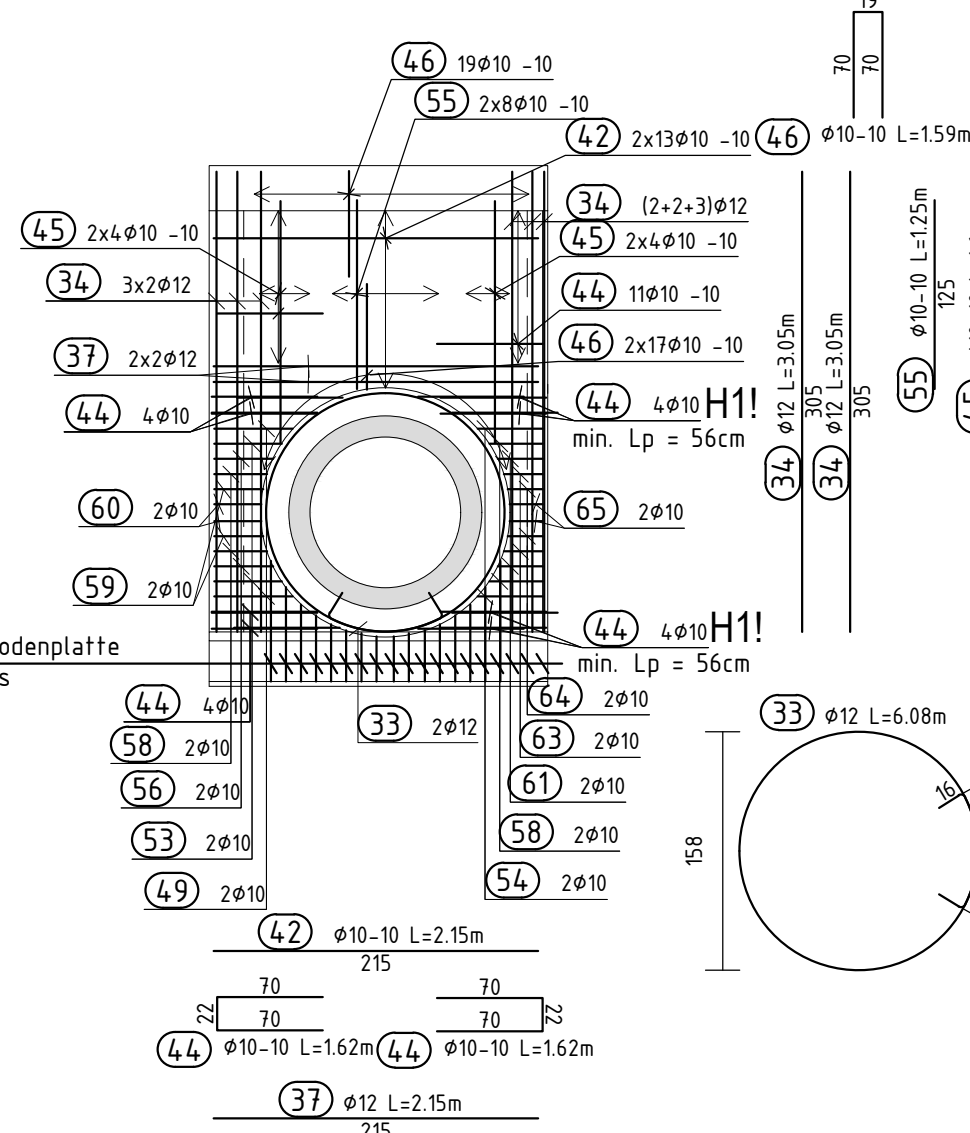
Schnitt 2-2 M 1:50



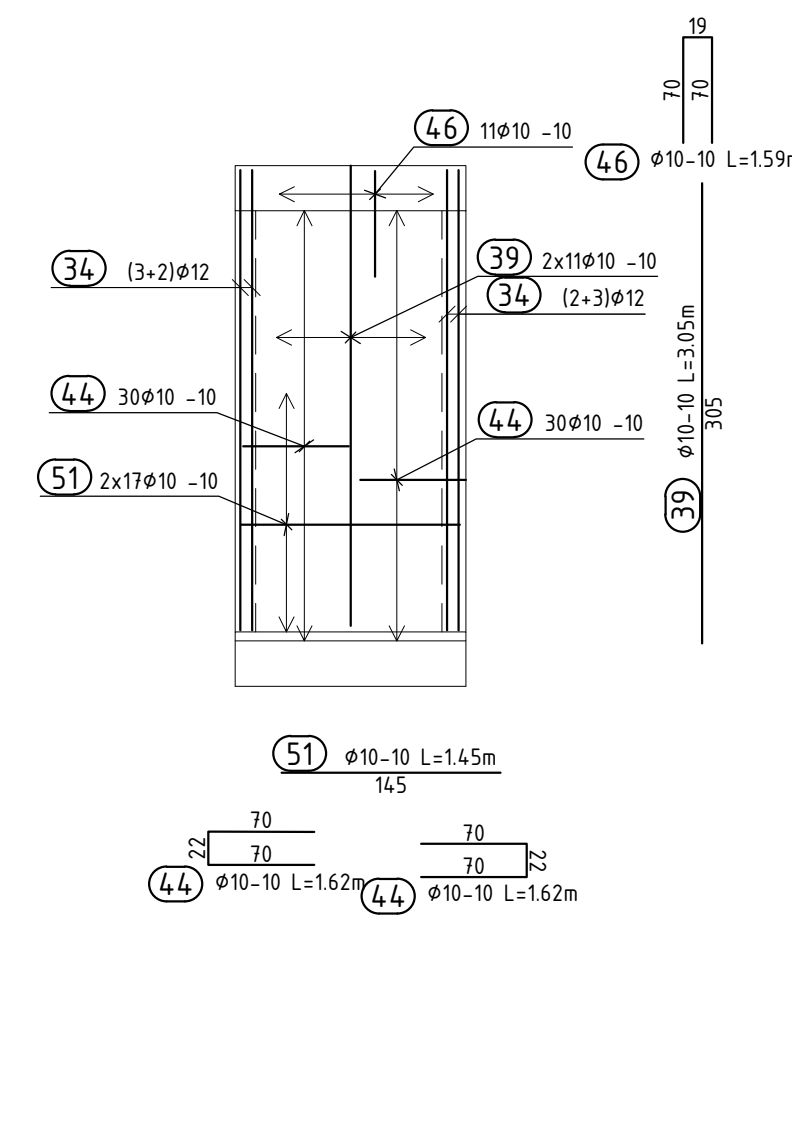
Schnitt 3-3 M 1:50



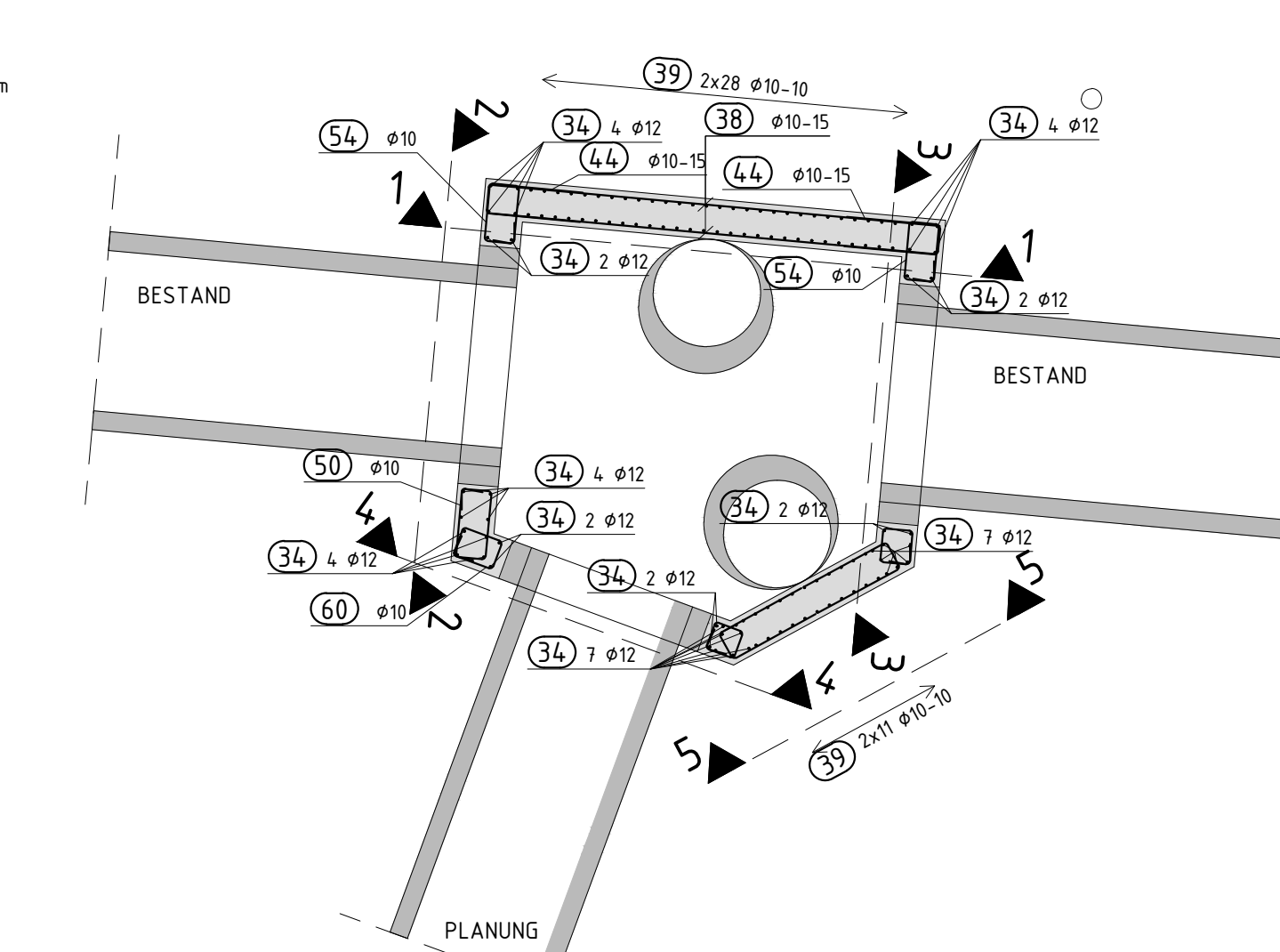
Schnitt 4-4 M 1:50



Schnitt 5-5 M 1:50



Wände M 1:50



Reihen-Bezeichnung	Stk.	Stk.	Stk.	Stk.	Stk.	Stk.	Stk.	Stk.	Stk.	Stk.
1	4	14	4,30	11,20	20,87					
2	4	14	4,80	10,00	19,34					
3	4	14	3,85	14,60	15,67					
4	4	14	3,80	12,00	14,52					
5	2	14	3,80	6,00	7,26					
6	2	14	2,80	5,50	6,78					
7	4	14	2,40	9,60	10,42					
8	2	14	2,40	4,80	5,87					
9	2	14	2,40	4,80	5,87					
10	2	14	2,40	4,80	5,87					
11	30	14	1,50	45,00	54,55					
12	30	12	3,30	99,00	118,64					
13	30	12	3,30	99,00	118,64					
14	6	12	3,10	18,60	22,82					
15	30	12	3,00	90,00	109,32					
16	6	12	2,70	16,20	19,78					
17	18	12	1,80	54,00	66,82					
18	70	12	1,80	252,00	308,57					
19	70	12	1,80	252,00	308,57					
20	4	12	1,30	10,80	13,23					
21	4	12	1,30	10,80	13,23					
22	2	12	1,30	5,40	6,61					
23	4	12	1,30	10,80	13,23					
24	2	12	1,30	5,40	6,61					
25	4	12	1,30	10,80	13,23					
26	4	12	1,30	10,80	13,23					
27	4	12	1,30	10,80	13,23					
28	4	12	1,30	10,80	13,23					
29	4	12	1,30	10,80	13,23					
30	4	12	1,30	10,80	13,23					
31	4	12	1,30	10,80	13,23					

Reihen-Bezeichnung	Stk.	Stk.	Stk.	Stk.	Stk.	Stk.	Stk.	Stk.	Stk.	Stk.
32	4	12	6,90	27,60	34,51					
33	2	12	6,00	12,00	14,90					
34	48	12	3,95	190,56	236,76					
35	6	12	3,80	22,80	28,44					
36	22	12	2,50	55,00	68,42					
37	4	12	2,15	8,60	10,74					
38	48	12	3,95	190,56	236,76					
39	18	12	3,95	71,10	88,78					
40	22	12	2,80	61,60	76,81					
41	24	12	2,52	60,48	75,61					
42	24	12	2,52	60,48	75,61					
43	48	12	2,82	135,36	168,45					
44	24	12	1,62	34,56	42,90					
45	50	12	1,60	80,00	100,00					
46	77	12	1,50	231,00	288,74					
47	1	12	1,80	1,80	2,25					
48	5	12	1,70	8,50	10,63					
49	4	12	1,74	6,96	8,79					
50	4	12	1,72	6,88	8,74					
51	34	12	1,45	49,14	61,42					
52	4	12	1,44	5,76	7,29					
53	8	12	1,34	10,72	13,40					
54	8	12	1,34	10,72	13,40					
55	50	12	1,25	62,50	78,12					
56	2	12	1,48	2,96	3,70					
57	2	12	1,44	2,88	3,60					
58	4	12	1,40	5,60	7,00					
59	4	12	1,34	5,36	6,70					
60	2	12	1,32	2,64	3,30					
61	2	12	1,28	2,56	3,20					
62	2	12	1,24	2,48	3,10					
63	4	12	1,20	4,80	6,00					
64	2	12	1,16	2,32	2,90					
65	2	12	1,12	2,24	2,80					
66	60	12	0,24	14,40	18,00					

UNTERSTÜTZUNGSKORBE	Decke Höhe (cm)	Unterstützungshöhe (cm)	Einstell. (cm)	Verlagerungsabstand (cm)	Stk.	Richtung/schrägen
DBV-BS-10-B-L	h=30	h=18	2,0	70	4	x

Hinweise:
H1! - örtlich abschneiden
- Im Bereich der Öffnungen die Bewehrungen örtlich abschneiden.

S-Haken
6088-Liste/m²
d=30 cm

Biegen von Betonstählen nach DBV-Merkblatt 'Betondeckung und Bewehrung nach EC 2 2011-07'

Bei der Biegung des minimal abgedeckten Abstandes d_{min} zu EC 2.3.1.1 Tabelle 1 (DIE 40) zu beachten und nach den bautechnischen Funktionen der Biegung zu unterscheiden:

A) Biegungen zur Krümmungsbildung
B) konstruktive Biegungen

Mindestwerte der Betondeckung	Reinigungsabstand d_{min} [mm]	Stützabstand d_{min} [mm]	Biegeabstand d_{min} [mm]
> 10 mm und 7 x d_{st}	$d_{min} = 10 x$	20	$d_{min} = 4 x$
> 10 mm und 3 x d_{st}	$d_{min} = 10 x$	20	$d_{min} = 4 x$
1,50 mm und 3 x d_{st}	$d_{min} = 20 x$		

Abstandhalter: Typ nach DBV-Merkblatt 'Abstandhalter nach EC 2 2011-07'

Verlegung nach DBV-Merkblatt 'Betondeckung und Bewehrung nach EC 2 2011-07'

EXPOSITIONSKLASSEN UND BETONDECKUNG	Expositionsklassen	Betongüte	Betondeckung (mm)
Bauelleroberfläche	—	—	—
Bodenplatte	XA1 / XC4	C30 / 37	20 / 30
Decke über Schacht	XA1 / XC4	C30 / 37	20 / 30
Wände	XA1 / XC4	C30 / 37	min. 20 / 30

INDEX	DATUM	GEZ.	ÄNDERUNGEN	STATUS	INDEX
Freigebe	Prüfung	Architekt	Planinhalt	B100	Bewehrungsplan, Bodenplatte
Projekt					P

