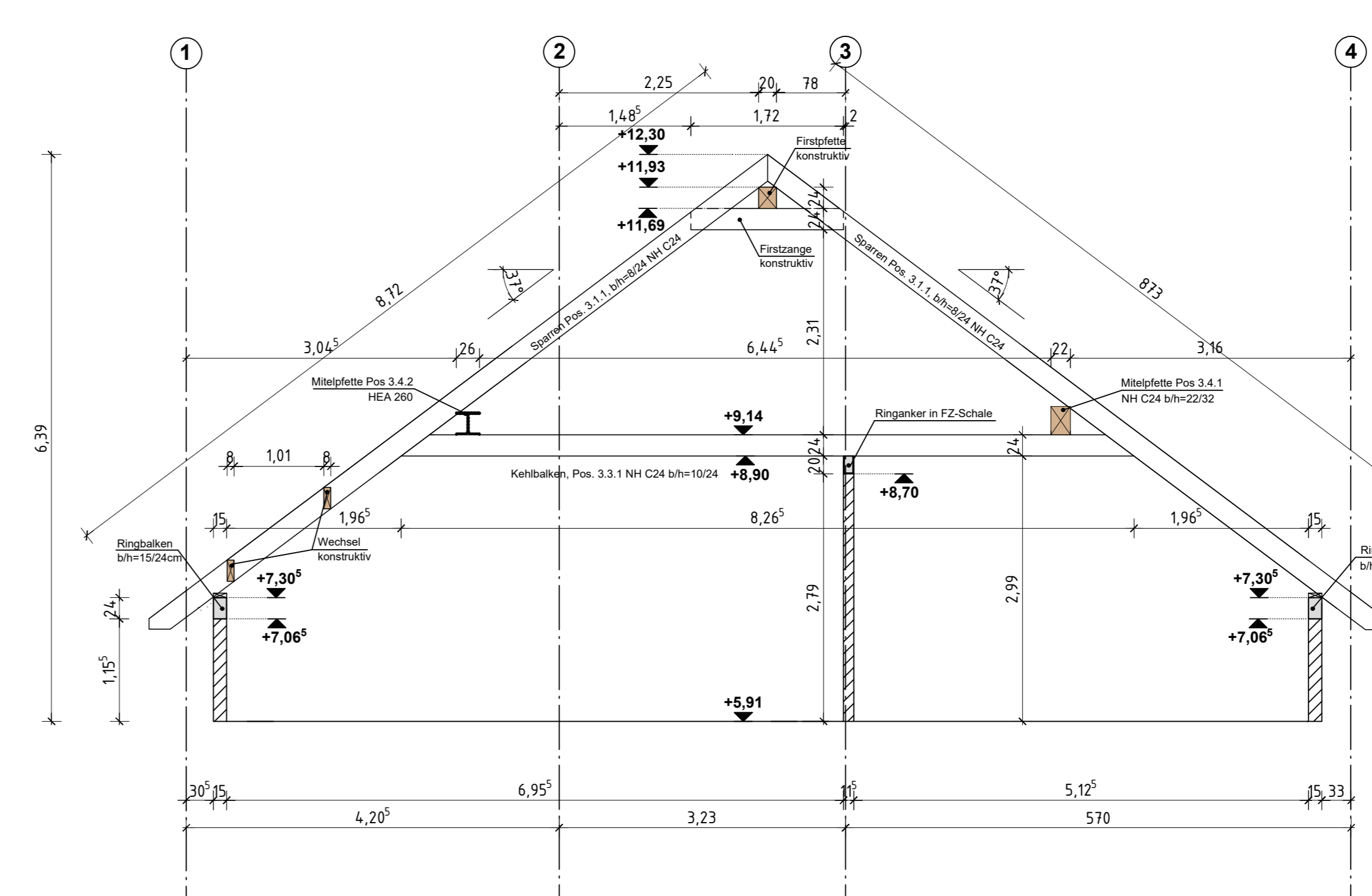
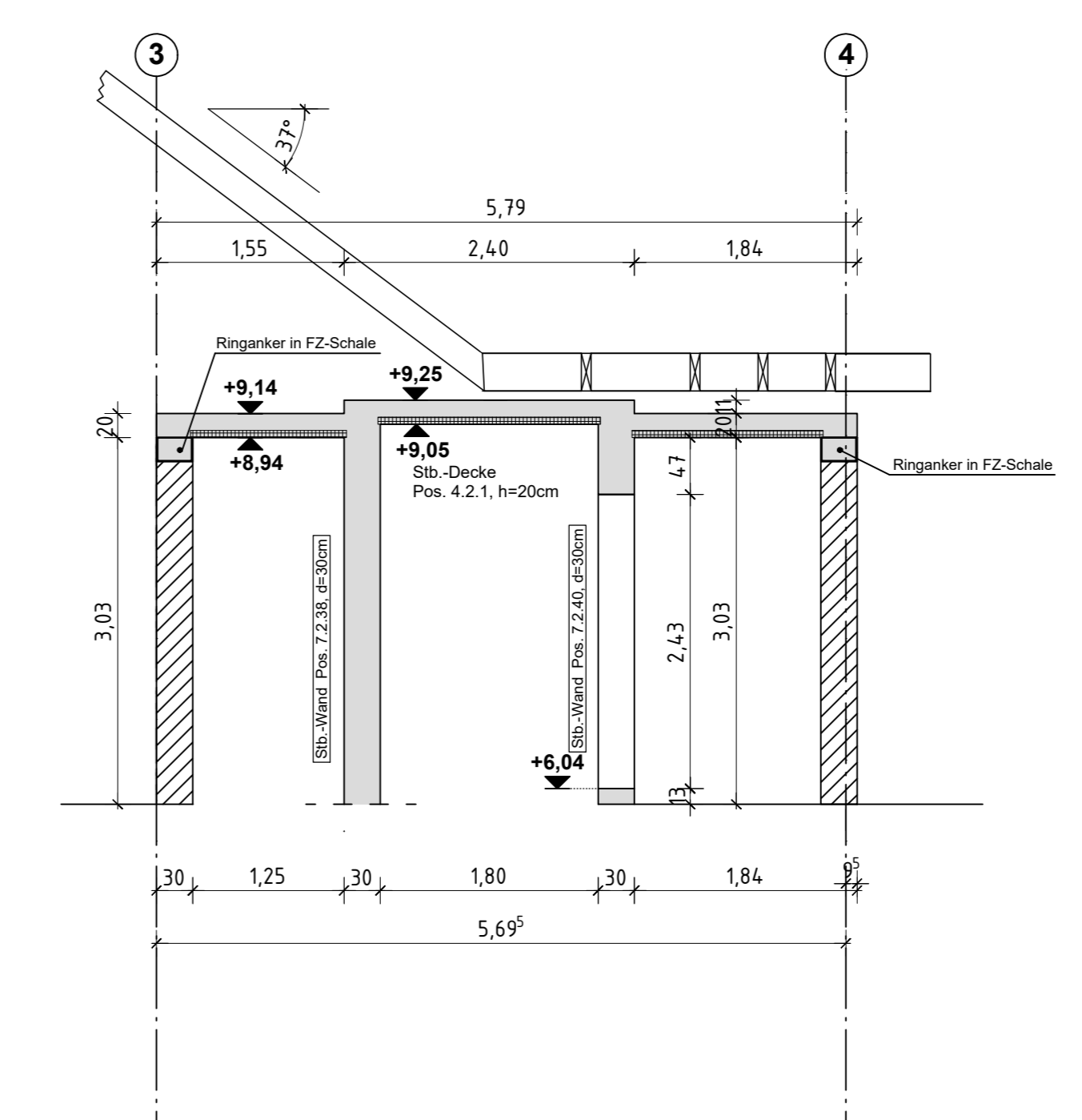


**Schnitt 1-1**



**Schnitt 2-2**



1) Ringanker in FZ-Schale in Wandstärke

**Keine Rohbauzeichnung!**  
Nichttragendes Mauerwerk und zusätzliche Maße wie Öffnungen etc. siehe Architektenpläne

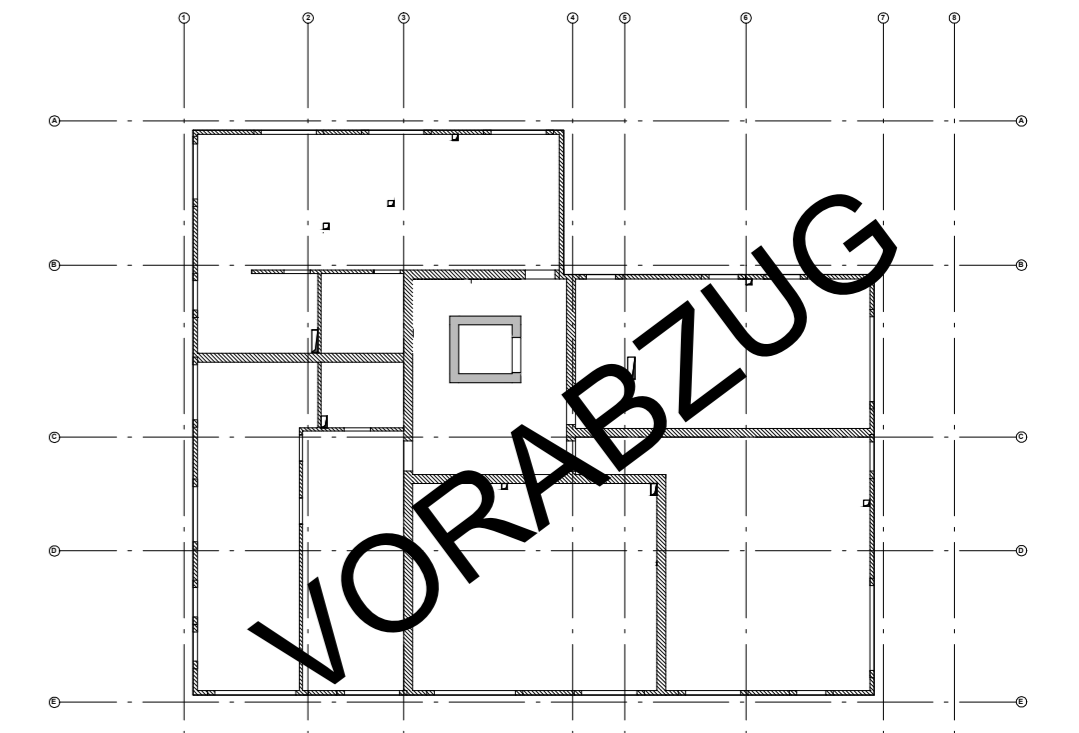
Nicht dargestellte Wände sind nichttragend  
Brüstungs- bzw. Türhohes ab Oberkante Rohfußboden  
Alle Maße sind vor Baubeginn verantwortlich zu prüfen!  
Dieser Plan gilt nur in Verbindung mit den gültigen Architektenplänen sowie den Ausführungsunterlagen der Fachplaner!  
Sichtbetondecken sind mit Hilfe von Dreikantleisten zu fassen (Festlegung des Maßes in Abstimmung mit dem Architekten)  
Anordnung von Arbeitsfugen nach Angabe der Bauteile  
Hinsichtlich der Nachbehandlung ist das Kapitel 2.8.7 der DIN 1045-3:2012-03 zu berücksichtigen  
Arbeitsfugen sind gemäß DIN 13670: 2011-03-8.2 auszubilden. Arbeitsfugen von nachträglich ergänzten Bauteilen (z.B. Unterzüge, die bei UK-Decke vorbereitet werden sollen) sind gemäß DIN EN 1992-1-1NA: 6.2.5 mind. rau auszubilden (rau oder verzahnt)  
Die Betongüter der einzelnen Stb.-Bauteile sind den entsprechenden Bewehrungsplänen zu entnehmen  
Ggf. weitere Durchbrüche in Abstimmung mit Planverfasser  
Angaben, Lage und Abmessungen von Bodeneinläufen, Aussparungen, Durchbrüchen etc. nur gültig mit den zugehörigen Ausführungsplänen des Architekten bzw. TGA-Planers  
Anschluss für untersten Treppenaufstieg nach Angaben der Bauteile vorsehen  
Die Angaben der Baugrubenbeurteilung (z.B. bzgl. der Trockenhaltung der Baugrube) sind bei der Planung und Ausführung zu beachten  
Unter allen Fundamenten ist eine ebene Sauberkeitsschicht von 8 cm anzuordnen! (o. glw.)  
Außenwände und Sohle sind als "WU-Konstruktion" gem. WU-Richtlinie auszubilden. Entsprechende Festlegungen und Vorgaben siehe WU-Konzept innerhalb der statischen Berechnung. Die WU-Ausführungsplanung wird von der ausführenden Firma erstellt.  
Vor Herstellung der Sauberkeitsschicht ist die ausreichende Verdichtung des Erdplanums sicherzustellen! Ggf. sind entsprechende Vorgaben innerhalb des Bodengutachtens zu beachten und eine Abnahme durch den Bodengutachter erforderlich.  
Aus baupraktischen Gründen werden in unseren Schalplänen die Maßangaben auf halbe Zentimeter gerundet  
Durchdringungen für Rohrdurchführungen o. glw. sind wasserundurchlässig herzustellen

**Legende**

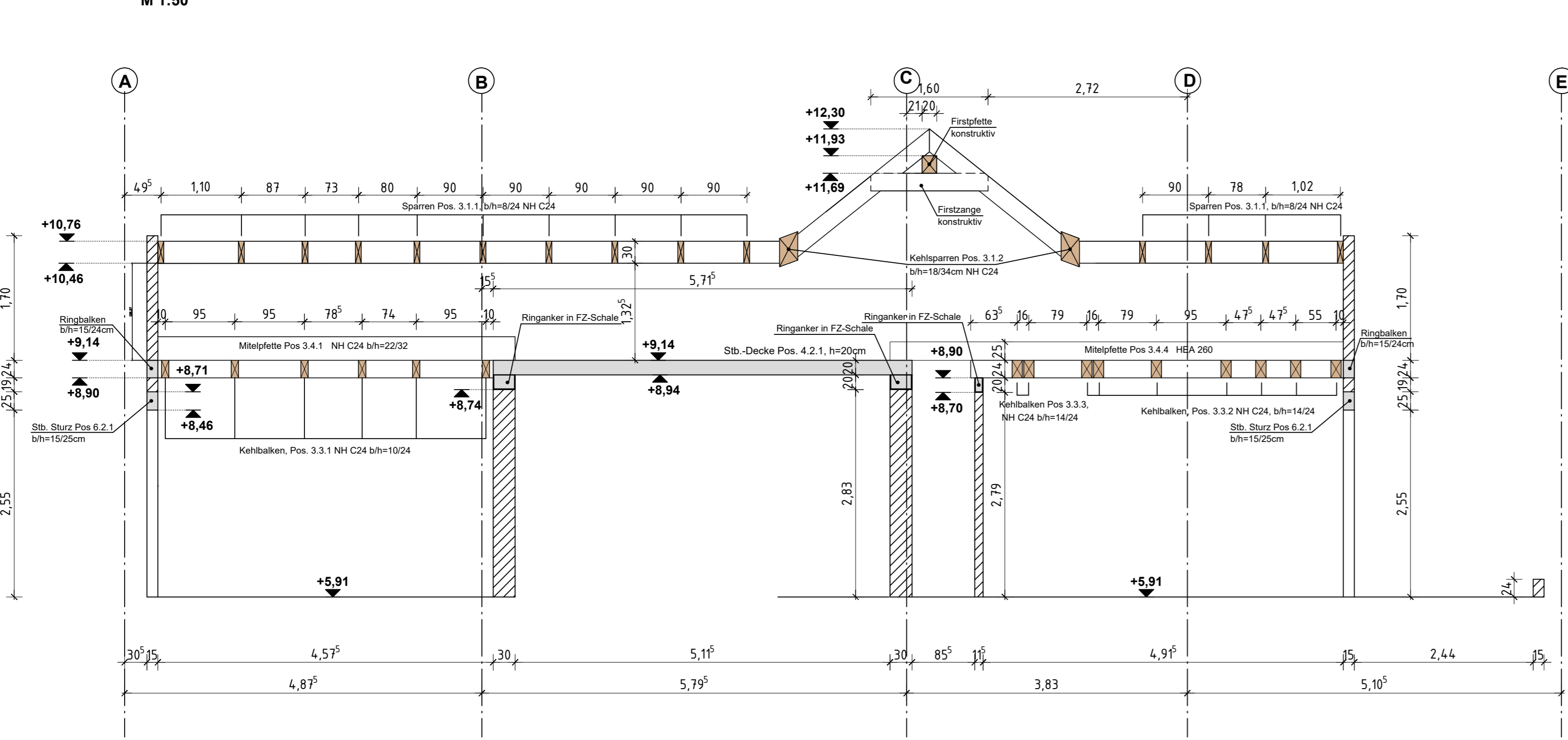
- "geschichtete" Stb.-Bauteile
  - "geschichtete" Halbfertigteilwände
  - "geschichtete" tragende Mauerwerkswände
  - Fertigteil
  - aufgehende Stb.-Bauteile
  - aufgehende MW-Bauteile
  - UKRD = Unterkante Rohdecke
  - OKRD = Oberkante Rohdecke
  - DD = Deckendurchbruch
  - WD = Wanddurchbruch
- Übersicht Betonfestigkeitsklassen**  
- Stb.-Innenwände : C25/30  
- Stb.-Decke : C25/30

INDEX	DATUM	BEARBEITER	ÄNDERUNG

**Übersicht** **S05**



**Schnitt 3-3**



**Schnitt 4-4**

