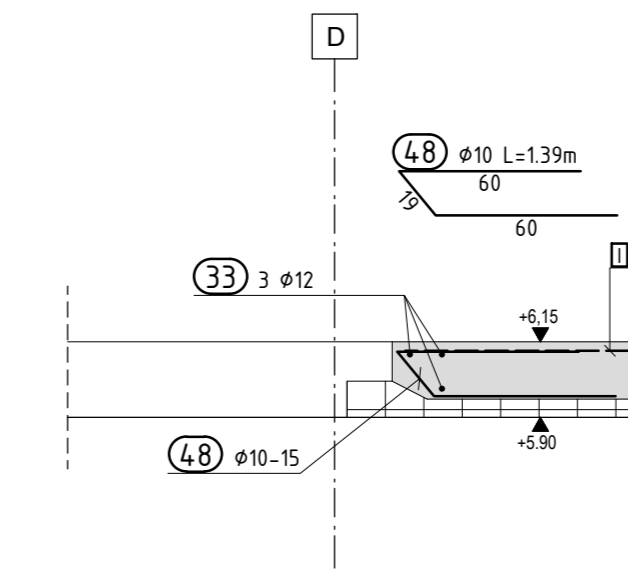


Bewehrungsplan: Decke über 1.OG - Randeinfassung, Anschlussbewehrung und Schnitte Grundriss, M 1:50

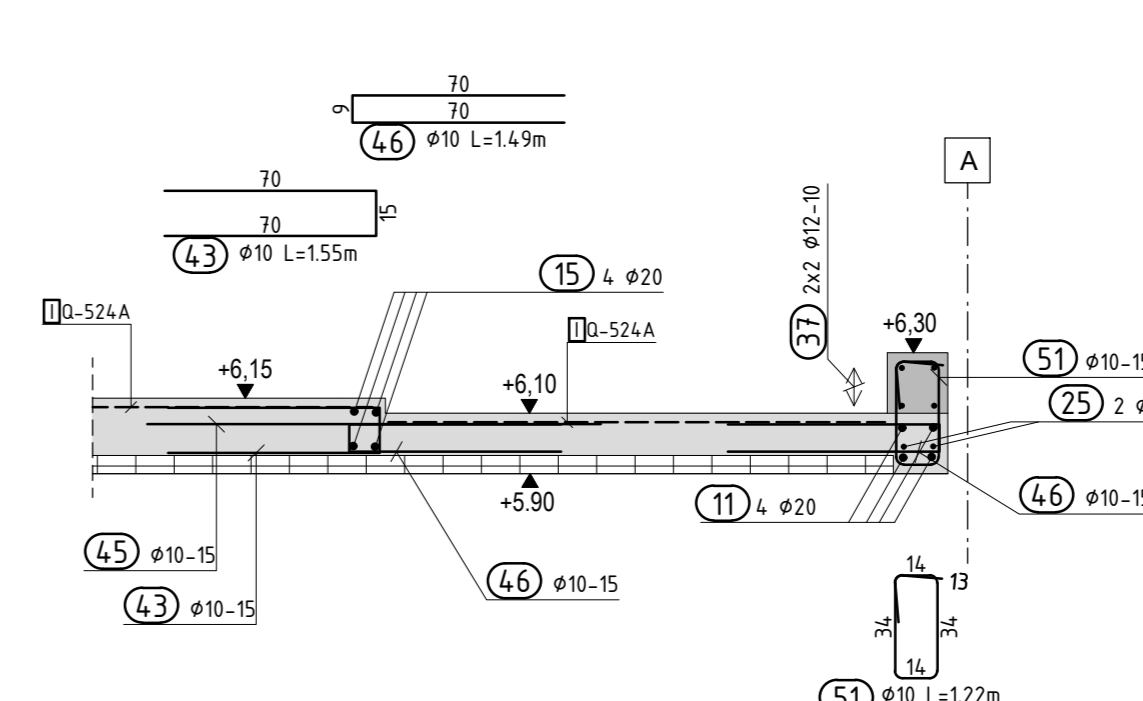
2. Lage

1. Lage

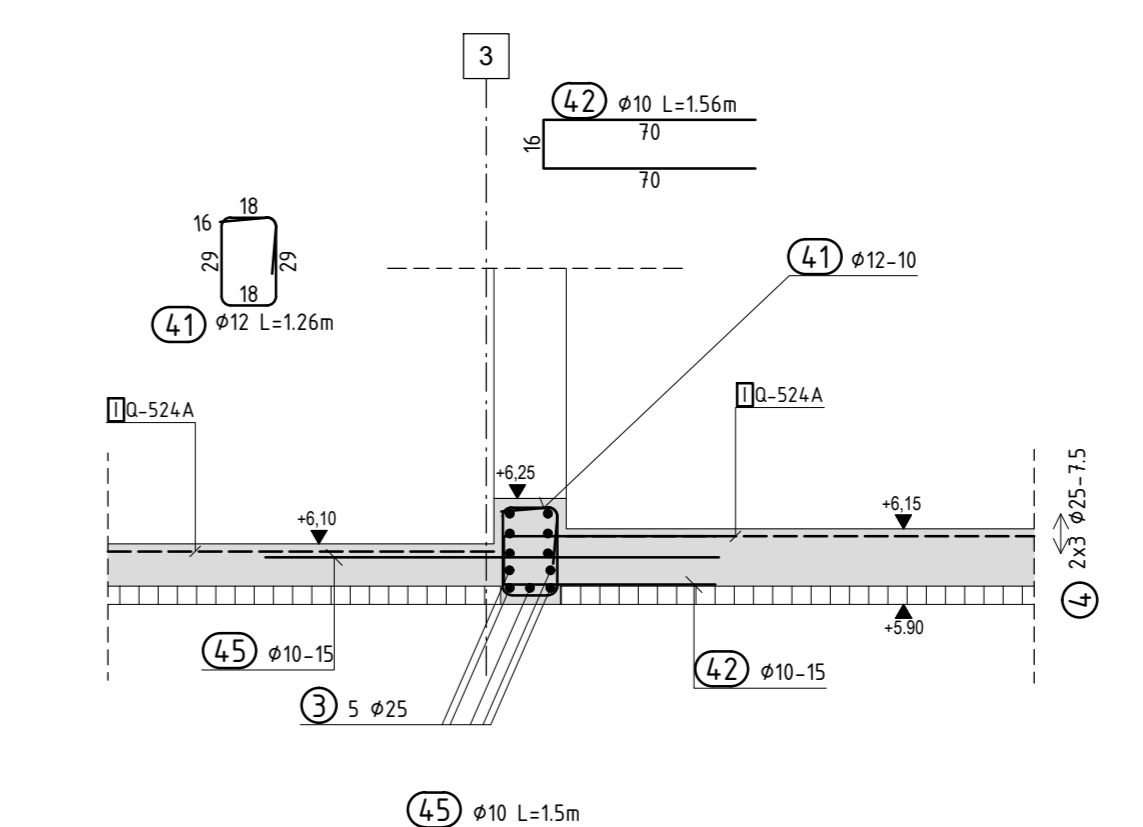
Schnitt 5-5
M 1:25



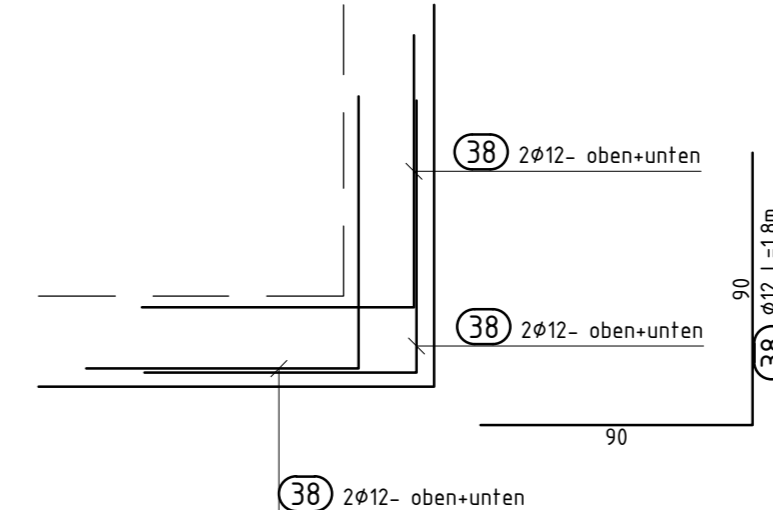
Schnitt 6-6
M 1:25



Schnitt 7-7
M 1:25



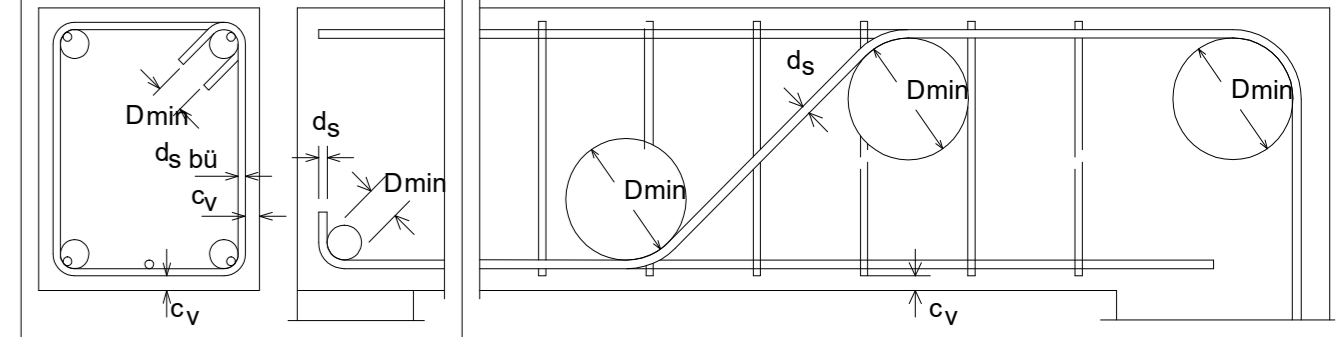
Eckausbildung der
Decke ü. 1.OG m 1:25 (7x)



Allgemeine Hinweise:

Stoßüberdeckung Matten Q524A in Längs- und Querrichtung mind. 50 cm.
(*) - Bewehrung wenn nötig and die Geometrie örtlich anpassen/kurzen.

Mindestwerte für Biege- und Bruchdehnung bei einmaligem Biegen
Sämtliche Biege- und Bruchdehnungswerte sind Außenmaße! (gem. DIN EN 1992-1-1NA Tabelle NA.8.1 DE)



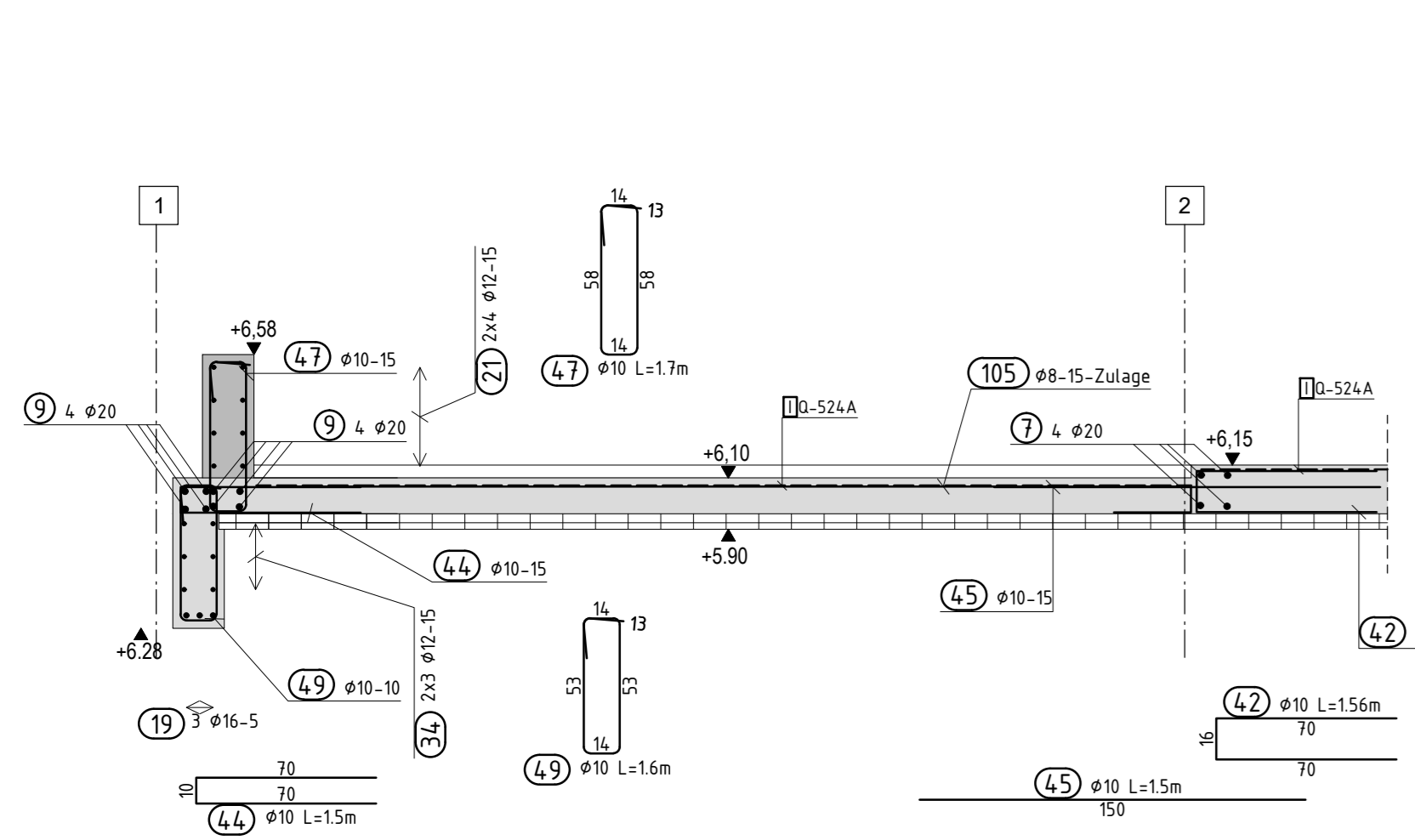
| Stabdurchmesser | Mindestwerte der Betondeckung rechtwinklig zur Biegeebene | | | |
|-----------------|---|---------|----------------------|---------------------|
| | < 20 mm | ≥ 20 mm | > 100 mm und > 3 d_s | ≤ 50 mm und < 3 d_s |
| d_min | 4,0 d_s | 7,0 d_s | 10 d_s | 15 d_s |
| d_max | | | | 20 d_s |

Beton nach DIN EN 1992-1-1 und Umgebungsbedingungen

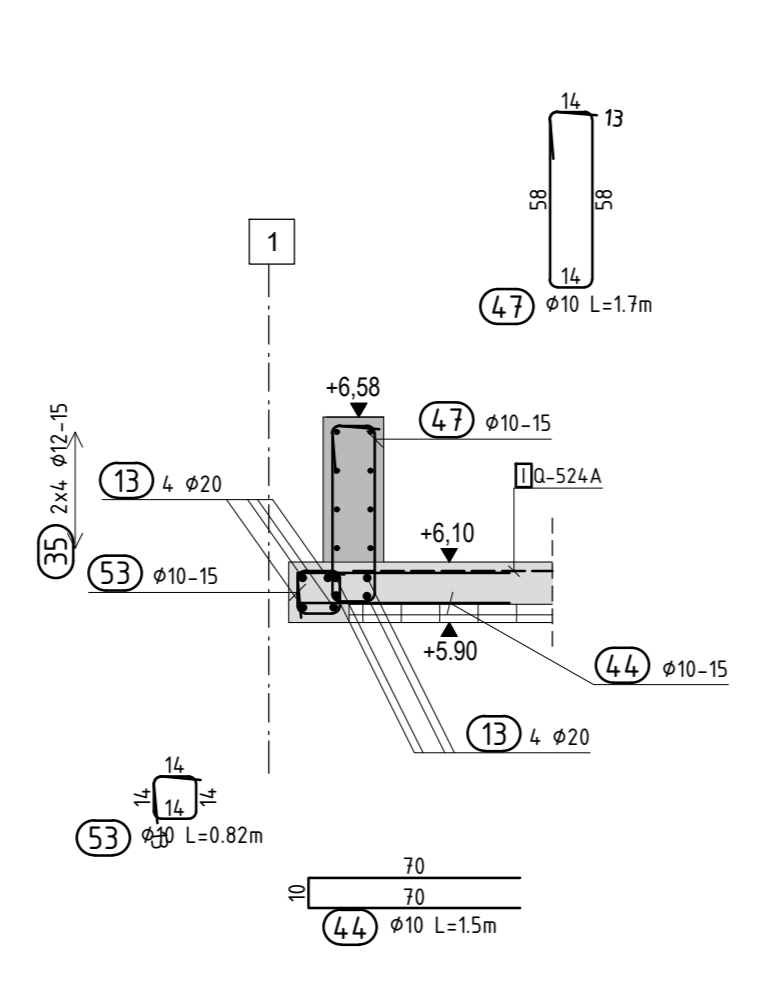
| Bauteil | Betondeckung (mm) | | | Festigkeitsklasse | Umgebungsbedingungen |
|-----------------|-------------------|------|-------|-------------------|----------------------|
| | unten | oben | seite | | |
| Dicke | 20 | 20 | 20 | C30/37 | XC1, XF1, WF |
| Balkonen | 20 | 30 | 30 | C30/37 | XC1, XC3, XF1, WF |
| Stützen im 1.OG | - | - | 25 | C25/30 | XC1 |

Betonstahl B500 A

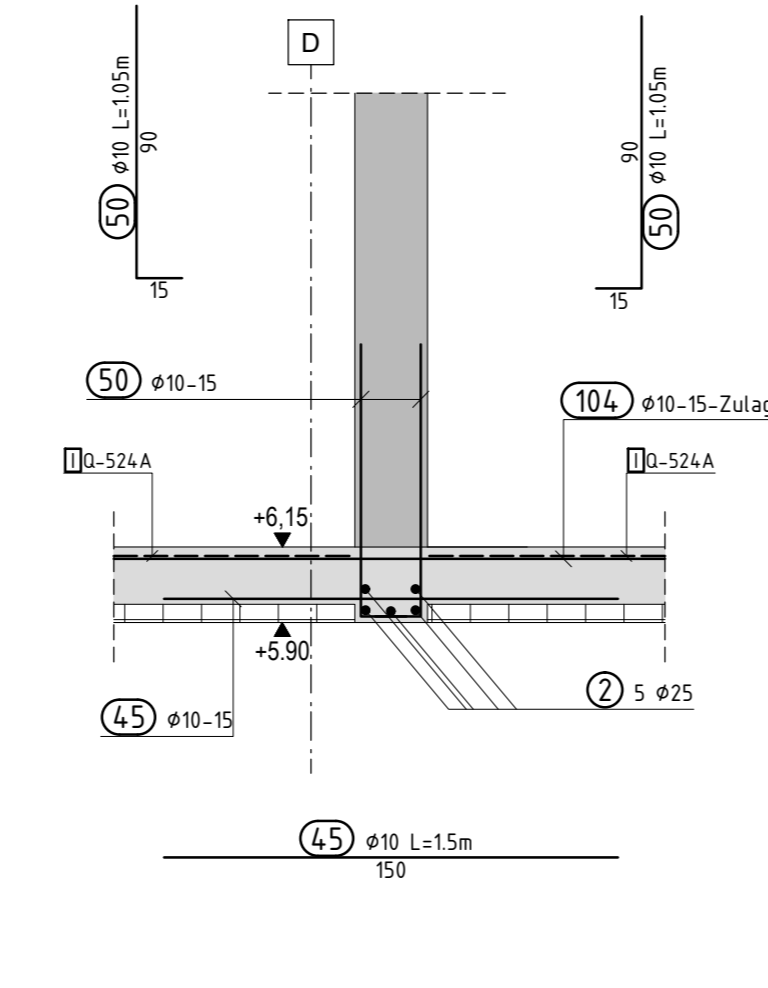
Schnitt 1-1
M 1:25



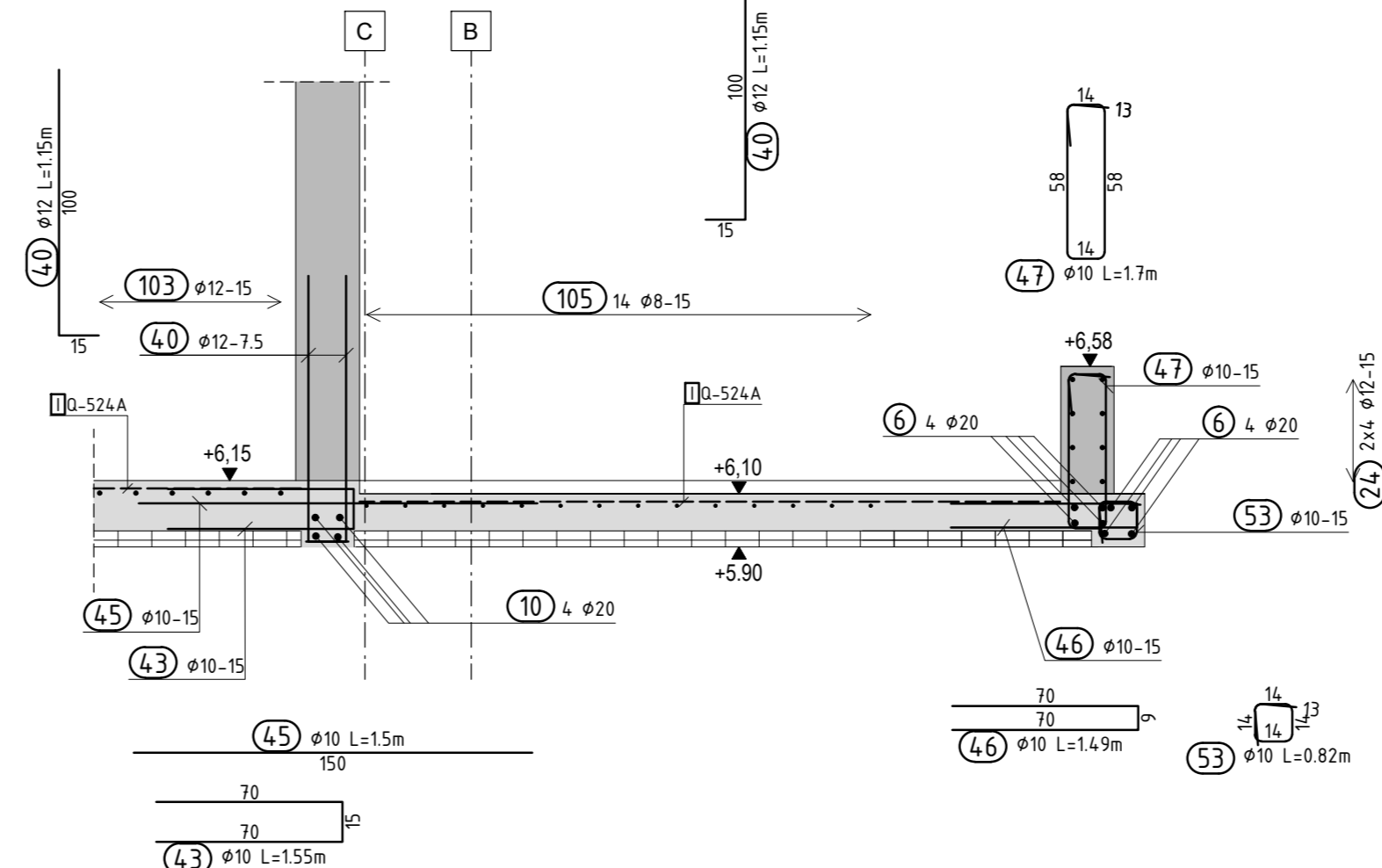
Schnitt 2-2
M 1:25



Schnitt 3-3
M 1:25



Schnitt 4-4
M 1:25



Die genauen Angaben zu den Schöck Isokörben sind in den Schalplänen zu finden.
Alle Maßangaben dienen nur zur Orientierung. Für die Herstellung der Schalung sind die Werkpläne des Architekten zu verwenden.